

# 自動化與量測整合

提供自動化解決方案，工件品質監控，並提高 CNC 加工的效率。

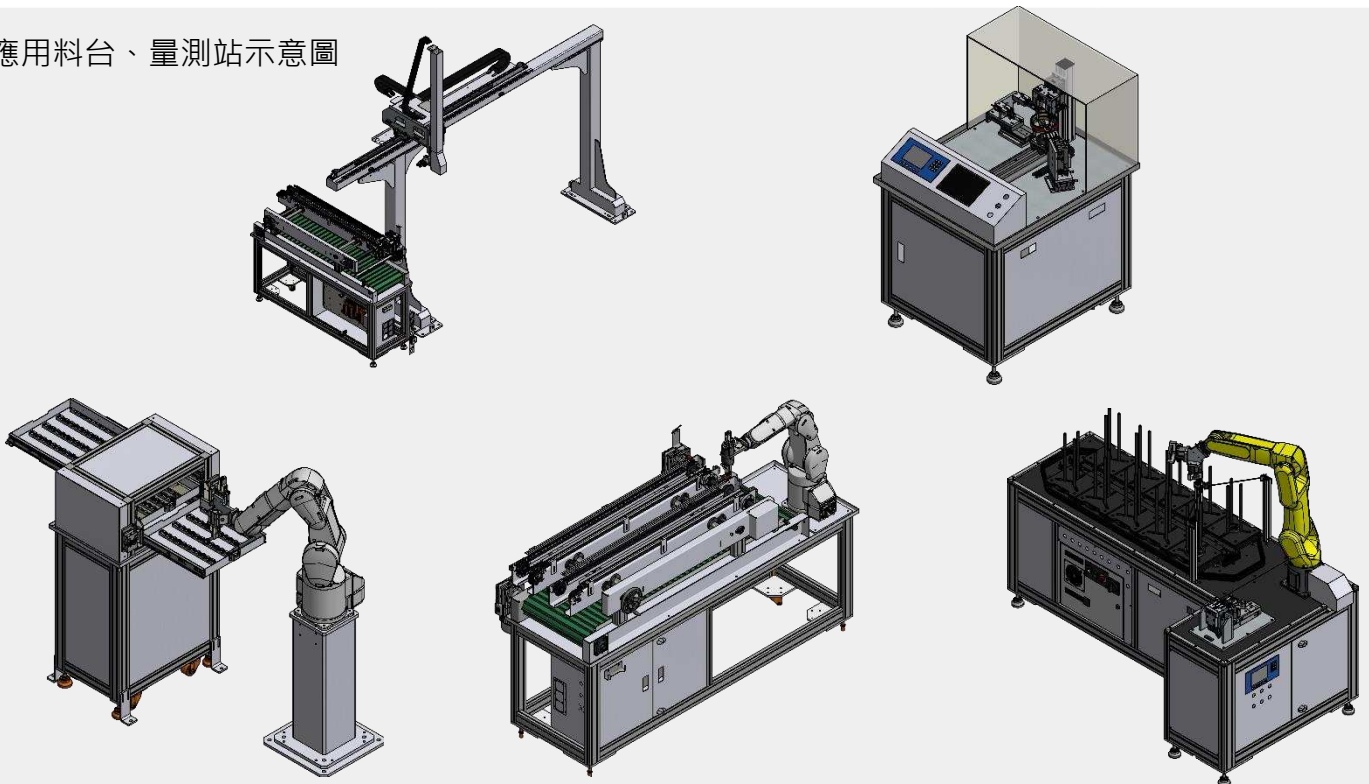
## 自動化與量測整合，加工效率“最大化”

- 機械手臂確保製程穩定性，改善人力問題。
- 客製化料台，因應客戶工件儲料需求設計。
- 量測站提供工件品質監控，良率提高。
- 搭配客製記錄軟體，即時產出檢驗報告，可傳輸上層工廠管理。



心得科技整合機械手臂、客製化料台、量測站與量測軟體，打造自動化機台，解決人力工時、工件品質保障、加工產能等製程問題，大幅提升加工機附加價值和競爭力。

應用料台、量測站示意圖



# 量測系統整合

提供高精度，高重現性，高穩定性測頭，解決工件品質問題

量測站提高工件品質，並有效控制良率，不受外部環境與人員失誤影響，是自動化產線不可或缺的環節。



## 線上機內或機外量測站

- 機內量測可邊加工邊監控工件尺寸，可以避免加工中產生的變數。
- 機外量測站可在工件加工完成後，進行量測回饋補償，以達到加工尺寸穩定之目的。
- 量測系統支援連接多測頭，單一工件可進行多點量測、快速量測。
- 客製量測軟體可記錄每個成品尺寸，或上傳工廠管理系統，客製產生檢驗報告。



量測軟體提供即時成品尺寸趨勢圖，量測結果，並客製產生檢驗報告