

# SUNUs

## 轉盤軸承 Slewing bearing



**SUNUs** TECH CO.,LTD

TEL:+886-4-2528-8879

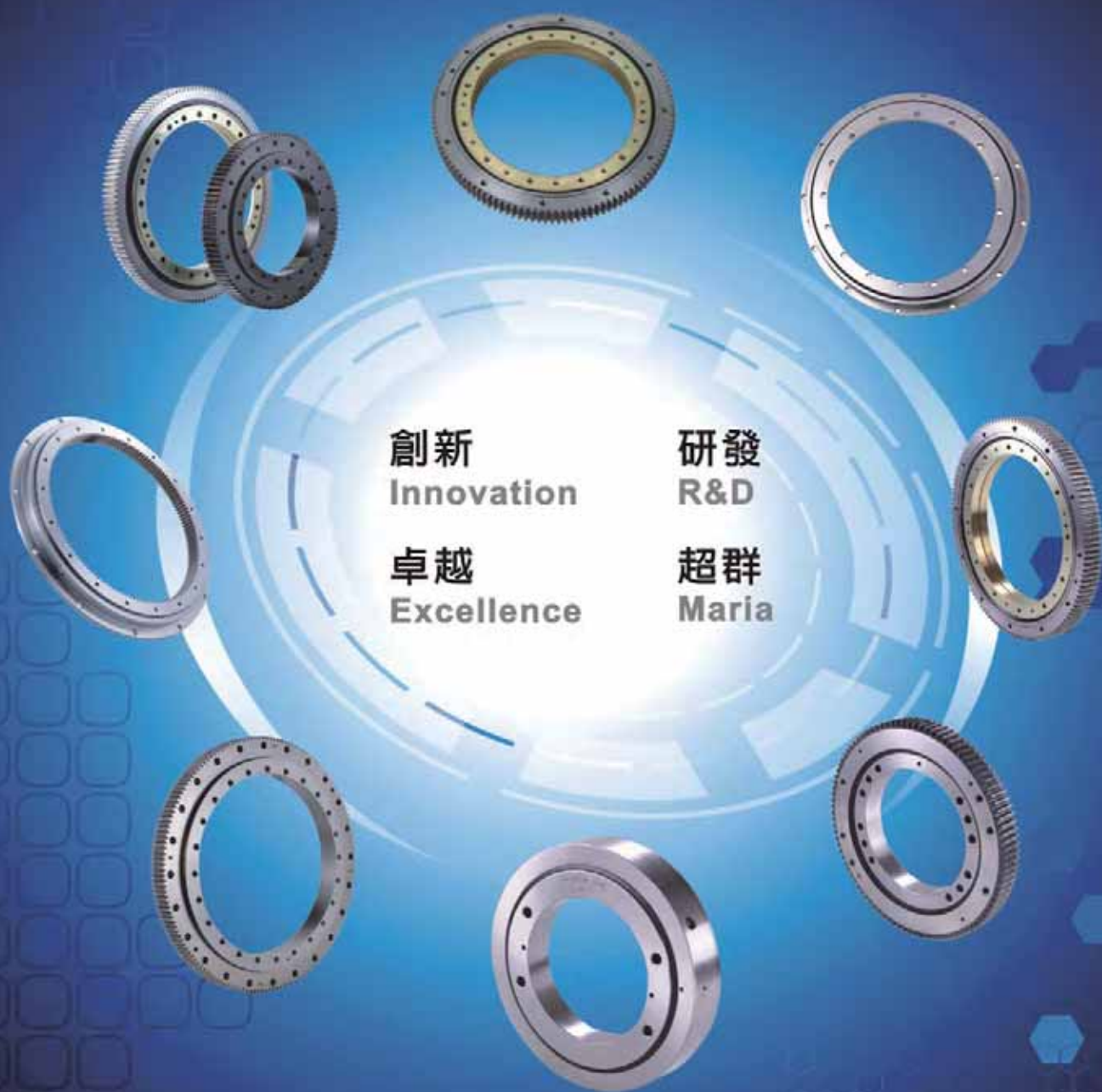
FAX:+886-4-2528-8829

<http://www.sunusdrive.com>

E-mail:sun-us@umail.hinet.net



# SUNUS



創新  
Innovation

卓越  
Excellence

研發  
R&D

超群  
Maria

\* 所有技術資料及用詞，均在出版前通過校對，但因產品不斷的研究、發展，我們保留最終修改權。  
關於本型錄中之資料若有出入，以本公司實際提供之圖面及資料為準。

\* 未經SUNUS許可，不得以任何方式複印。



**SUNUS** 堅持以不斷的創新、研發，追求產品的卓越超群，並遵循ISO9001國際品質管理系統的要求，以提供符合客戶滿意的產品和服務。

本公司具有優質卓越的設計能力，熟練的組裝技術與五十年以上的零組件加工經驗和誠信的經營理念，秉持品質保證、顧客滿意的精神，提供客戶高品質的轉盤軸承。

**SUNUS** insist on innovation and development continuous to pursuit the best quality and follow the principle of ISO9001 and provide the satisfying product and service . Our company own the excellent designing ability , sophisticated assembly-technique and process experience more than 50 years , based on quality warranty , spirit of satisfying service , further provide the customer high quality slewing bearing.

#### 轉盤軸承產品特點：

轉盤軸承能夠同時承受較大的軸、徑向負荷與傾覆力矩，軸承內圈與外圈帶有安裝孔、潤滑油孔、齒輪，可以滿足各種條件的需求。轉盤軸承內圈與外圈滾動軌道熱處理後經研磨加工，降低摩擦力；耐磨耗使用壽命長；高載荷能力。齒輪齒面熱處理後經研磨加工，齒面光滑、齒形精準。

**SUNUS** 製造除標準外亦可客製化轉盤軸承，外徑最大可達2500mm。

#### Characteristics of slewing bearing:

Slewing bearing can afford both heavy axial and radial loads as well as upsetting moment simultaneously. The inner and outer rings of the bearing have mounting holes, lubricating oil holes and gears, meeting the needs of various conditions. The inner and outer rings in the raceway of the slewing bearing are ground after induction hardened. Its characteristics include but do not limited to wear-resistance, long service life and high load capacity. The tooth surface of the gear is ground first and treated with heat treatment afterwards, resulting in the smoothness of the tooth surface and the precision of the tooth shape.

**SUNUS** Manufactures both standard-size and custom-made slewing bearings with the condition of bearing diameters could reach 2500mm.

#### 應用：

##### 工具機

CNC龍門銑床  
CNC Gantry Milling Machine  
CNC落地搪床  
CNC Floor Boring Machine  
CNC重型臥車、立車  
CNC Heavy Duty Lathe  
(Horizontal or Vertical Spindle)

##### 自動化設備

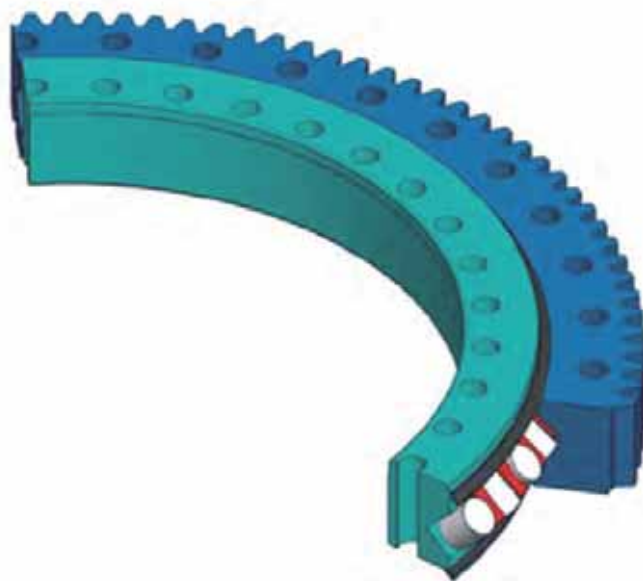
半導體機械設備  
Semiconductor Machinery and Equipment  
光電面板業  
Solar Photovoltaic Panel Industry  
自動倉儲運輸系統  
Automated Storage and Retrieval System

##### 產業機械

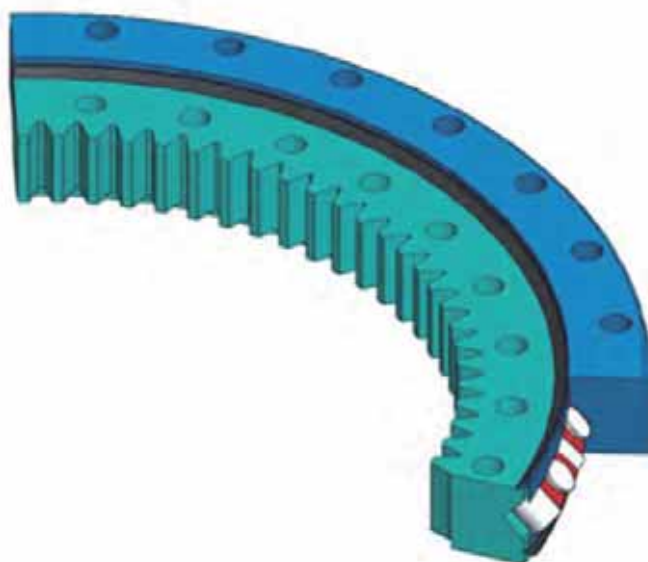
風力發電機  
Wind Turbines  
潛盾機  
Tunnel Boring Machines  
船隻吊掛設備  
Boat Hoists  
橋式起重設備  
Tower Crane

# SUNUs 轉盤軸承 Slewing Bearing

- 交叉滾柱式外齒轉盤軸承【CRE系列】  
Cross roller slewing bearing with external gear【CRE series】

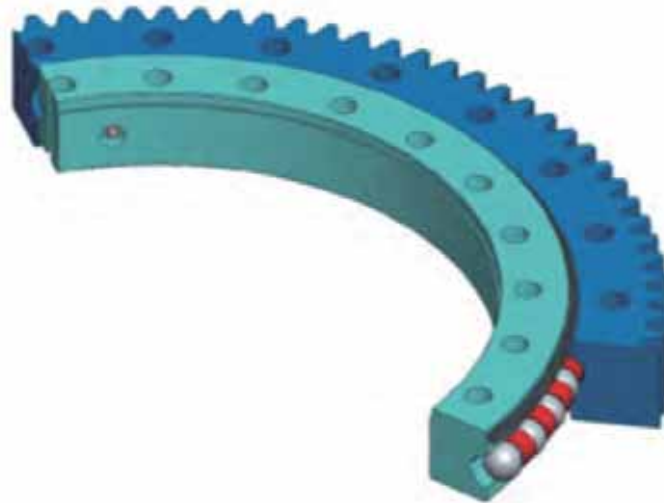


- 交叉滾柱式內齒轉盤軸承【CRI系列】  
Cross roller slewing bearing with internal gear【CRI series】



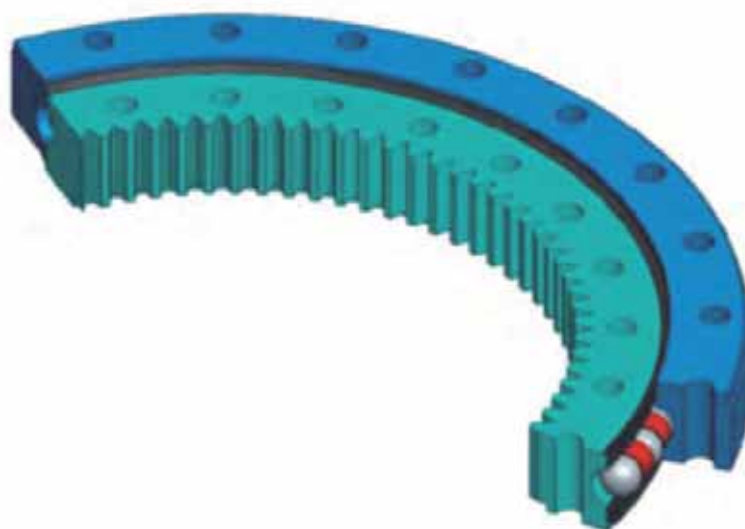
- 滾珠式外齒轉盤軸承【BTE系列】

Ball type slewing bearing with external gear【BTE series】



- 滾珠式內齒轉盤軸承【BTI系列】

Ball type slewing bearing with internal gear【BTI series】



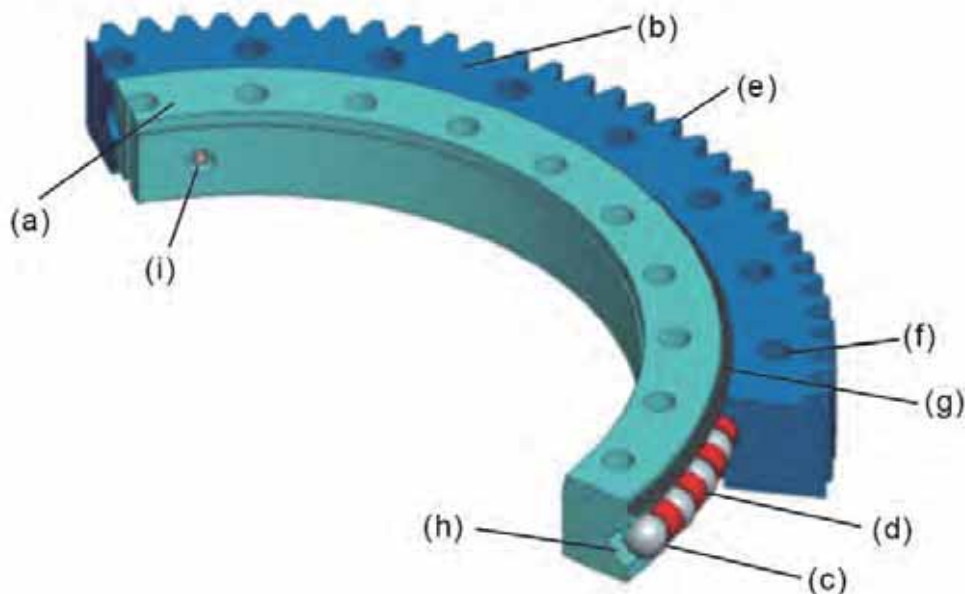
# SUNUs 轉盤軸承 Slewing Bearing

## 結構:

內環(a)，外環(b)，鋼球或滾柱(c)，間隔器(d)，齒輪(e)，  
通孔或螺紋孔(f)，密封環(g)，軌道(h)，黃油嘴(i)

## Structure:

Inner ring (a), outer ring (b), ball or roller (c), spacer (d), gear (e),  
hole or screw hole (f), seal (g), raceway (h), grease nipple (i)



## 材質:

內、外環: DIN 42CrMo4 (JIS SCM440)，軌道與齒面經高週波熱處理後研磨，

齒輪精度DIN 6級(JIS N6)

鋼球或滾柱: DIN 100Cr6 (JIS SUJ2)

密封環: 丁腈橡膠 (NBR)

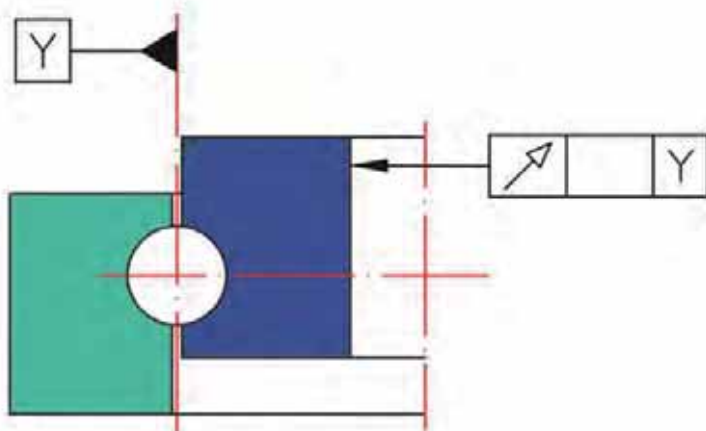
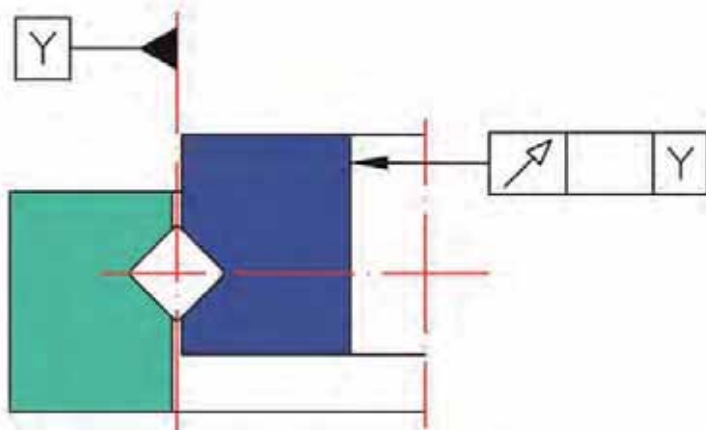
## Materials:

Inner ring and outer ring: DIN 42CrMo4 (JIS SCM440), raceway and teeth surface are  
induction- hardened and ground. Gear accuracy reaches JIS (N6).

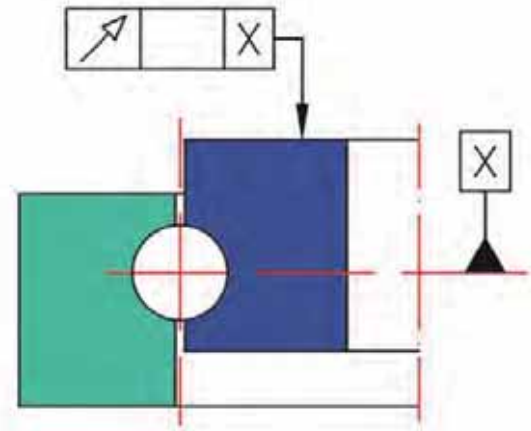
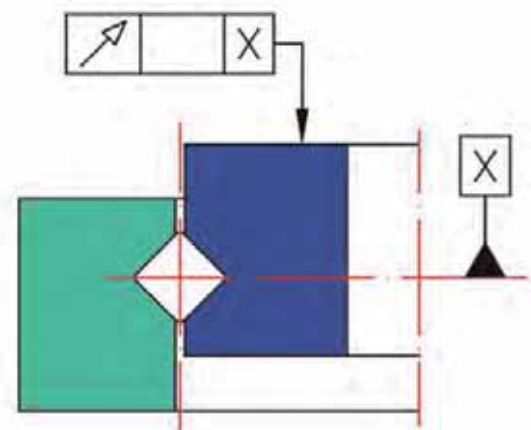
Ball or roller: DIN 100Cr6 (JIS SUJ2)

Seal: NBR

## 徑向偏擺 Radial runout



## 軸向偏擺 Axial runout



偏擺精度 Accuracy		
軌道直徑(mm) Raceway diameter(mm)	徑向偏擺最大值(mm) Maximum radial runout (mm)	軸向偏擺最大值(mm) Maximum axial runout(mm)
0~500	0.1	0.15
501~1000	0.15	0.2
1001~1500	0.18	0.25

選用範列：C R E . 1 4 . 0 6 4 4 .

Example:    .   .     .

型式選擇: Series  
CR/BT

齒部位置: Gear position  
E: 外齒輪 External gear  
I: 內齒輪 Internal gear

滾珠或滾柱直徑: Ball or Roller size  
14 16 20 25 30

表面處理: Surface treatment  
防銹油 Oil storage protection  
磷酸錳處理 Manganese phosphate coating  
化學鍍處理 Chemical nickel plating

軸承直徑(軌道直徑):  
Bearing size (raceway diameter)  
0342 0380 0414 0422 0489 0508  
0520 0544 0555 0573 0574 0626  
0644 0673 0675 0720 0734 0744  
0765 0770 0820 0823 0844 0849  
0880 0885 0935 0944 0946 0947

\* 如有客製需求，請洽本公司業務部。

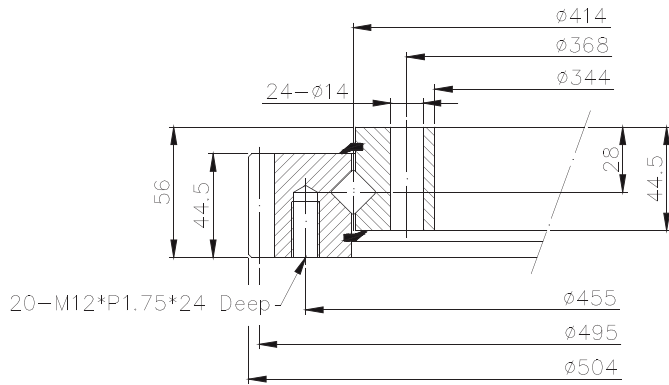
# CRE 系列 CRE Series

交叉滾柱式外齒轉盤軸承

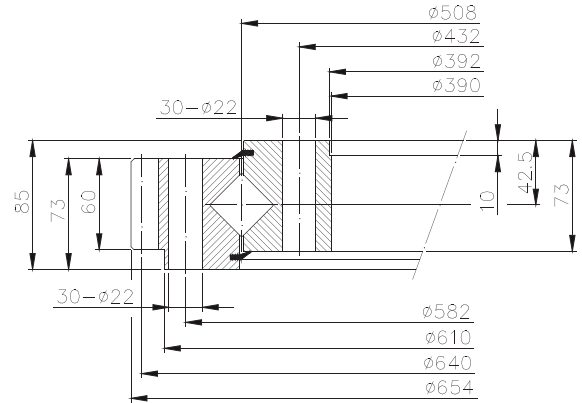
Cross roller slewing bearing with external gear



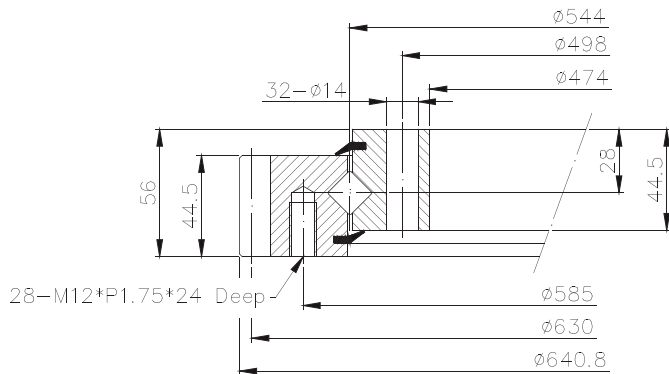
**CRE.14.0414**



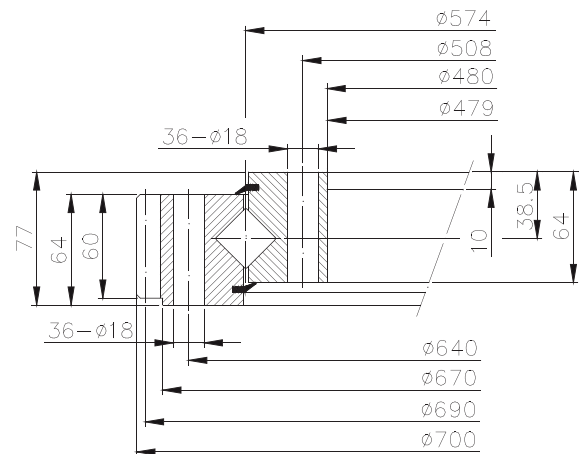
**CRE.30.0508**



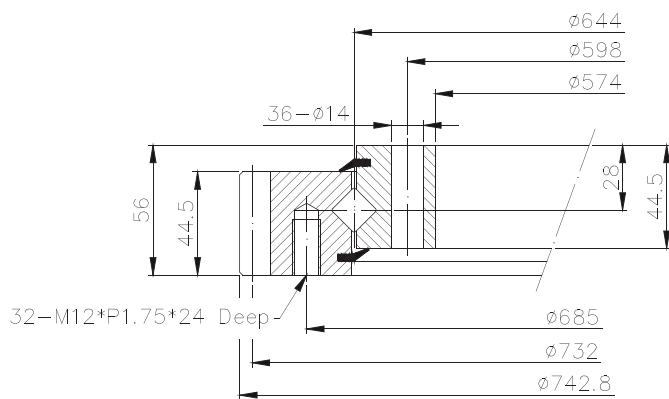
**CRE.14.0544**



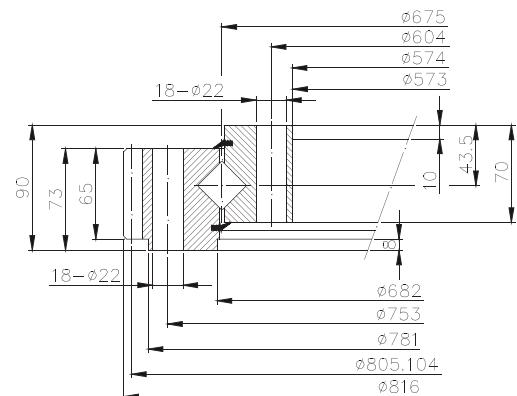
**CRE.25.0574**



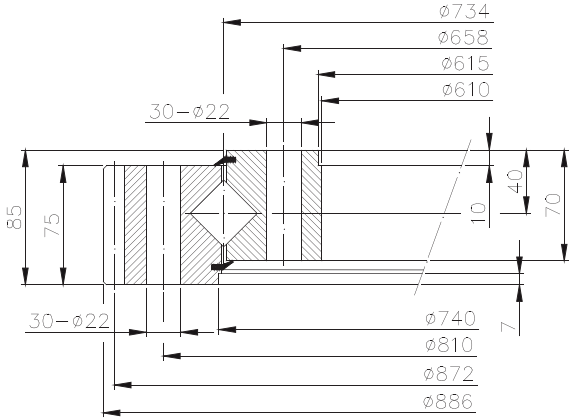
**CRE.14.0644**



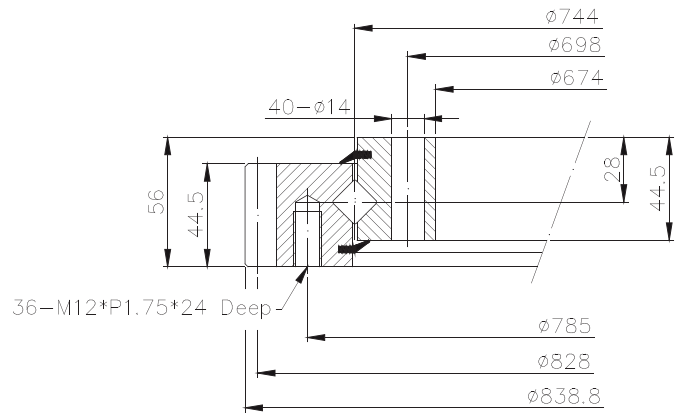
**CRE.25.0675**



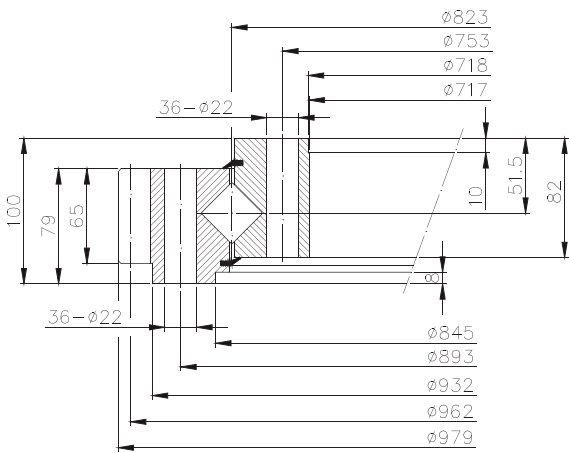
**CRE.30.0734**



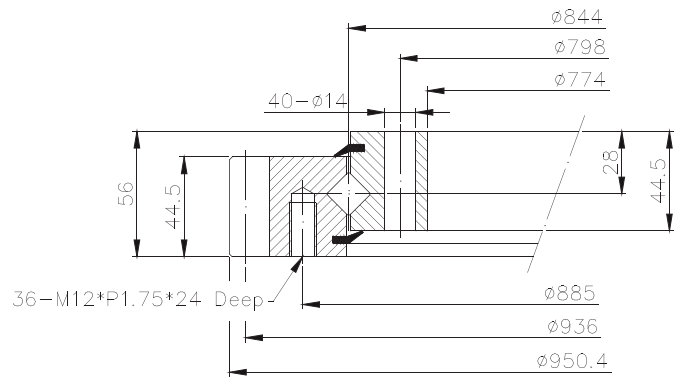
**CRE.14.0744**



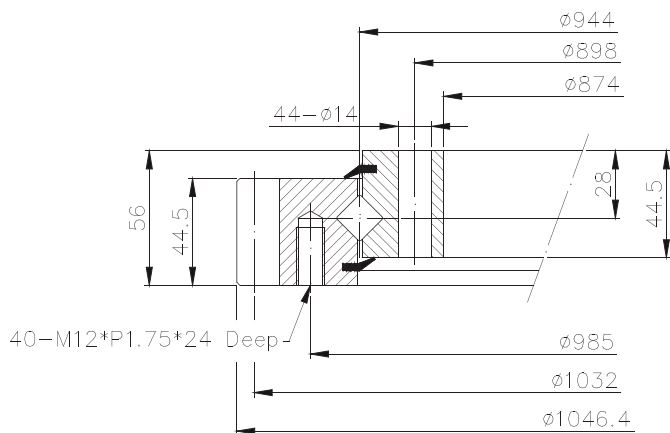
**CRE.30.0823**



**CRE.14.0844**

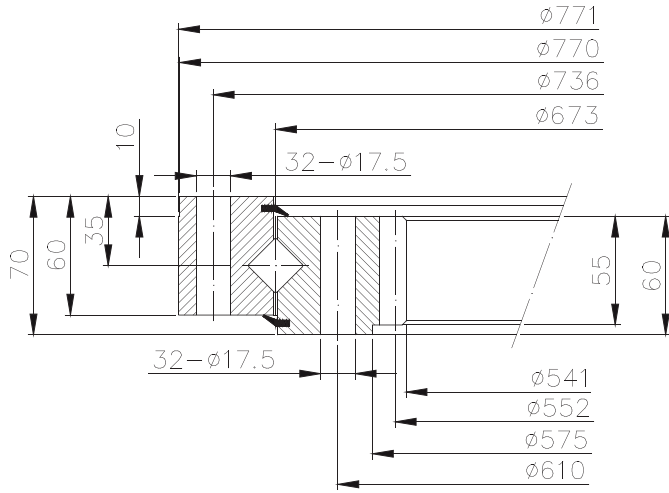


**CRE.14.0944**

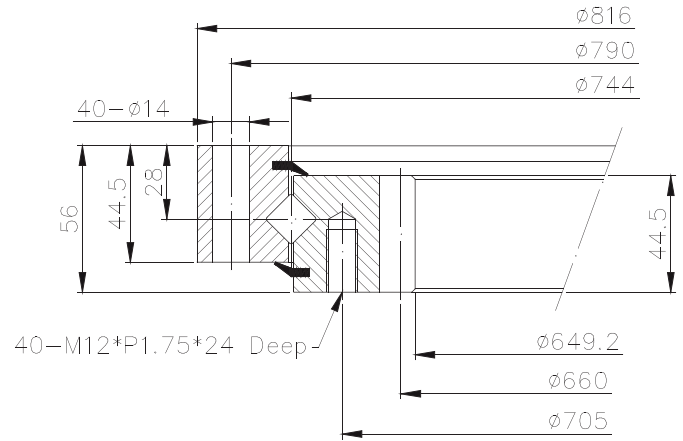




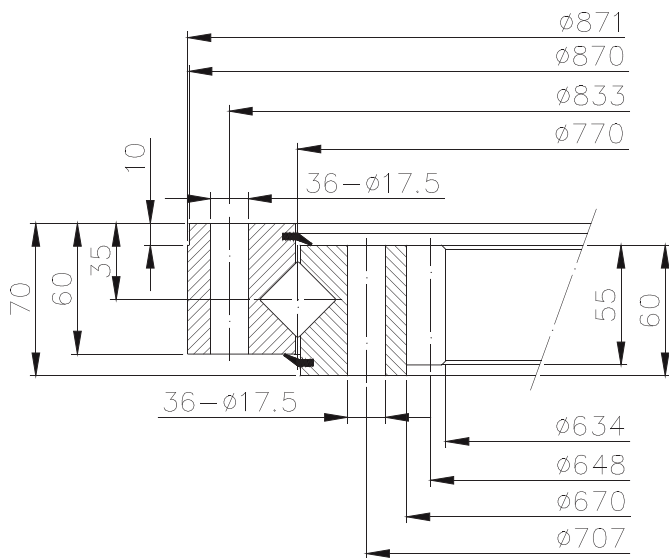
**CRI.20.0673**



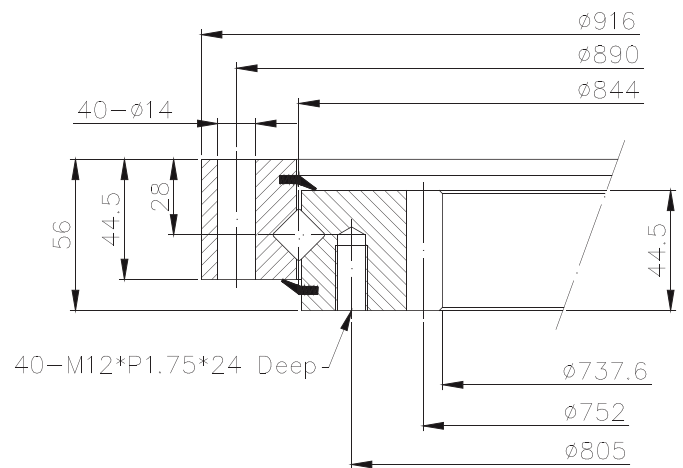
**CRI.14.0744**



**CRI.25.0770**

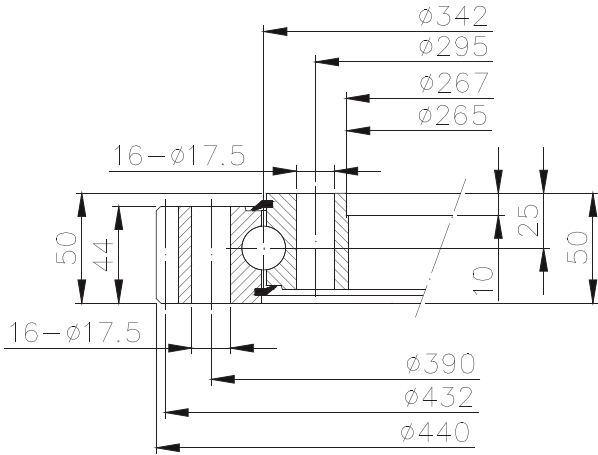


**CRI.14.0844**

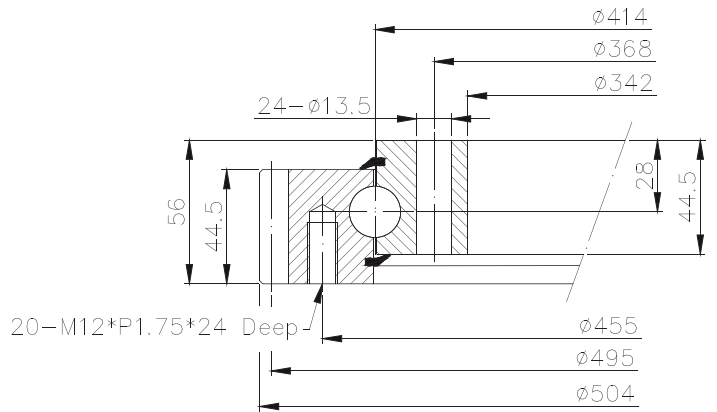




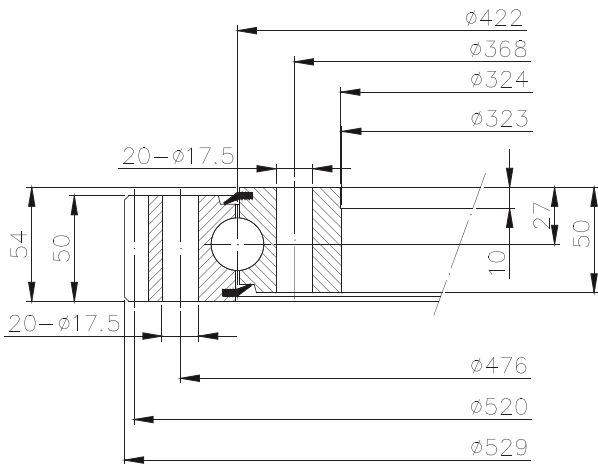
**BTE.20.0342**



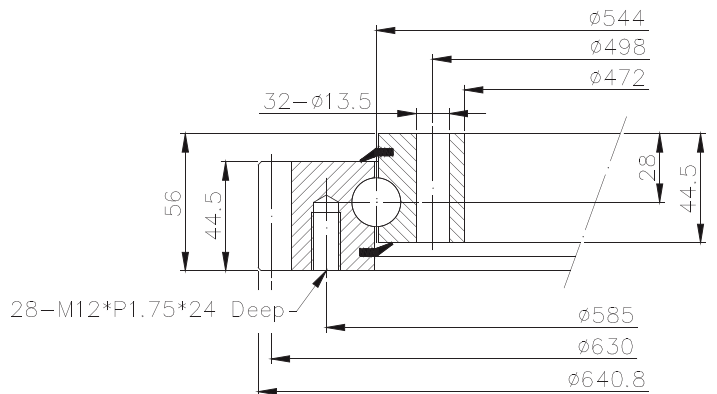
**BTE.20.0414**



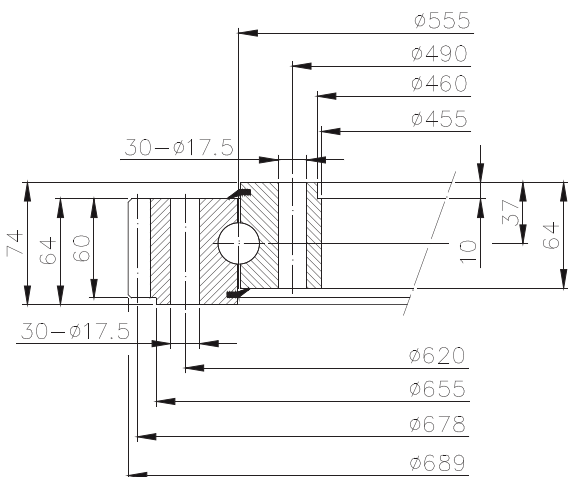
**BTE.25.0422**



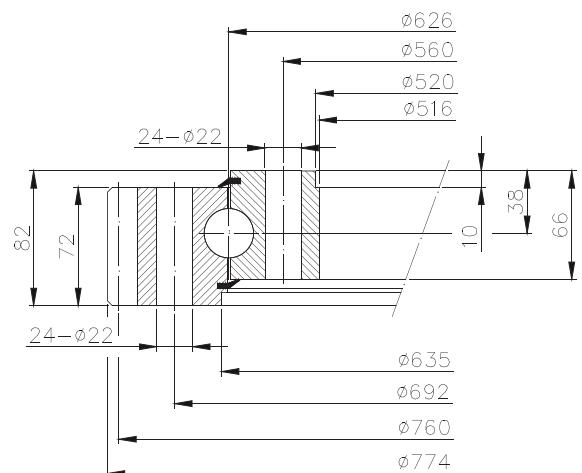
**BTE.20.0544**



**BTE.25.0555**



**BTE.30.0626**



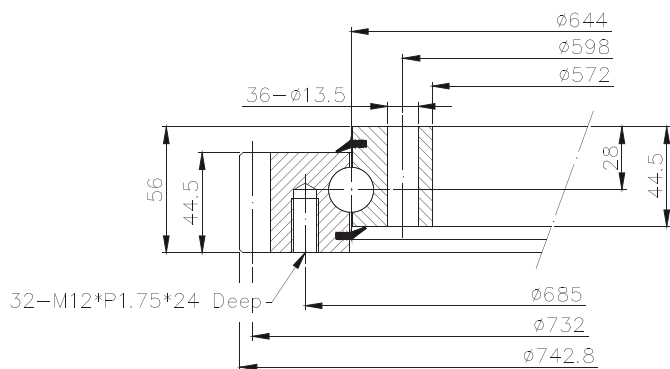
# BTE 系列 BTE Series

滾珠式外齒轉盤軸承

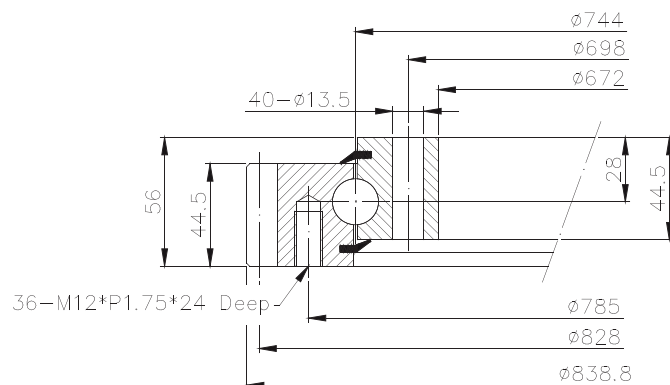
Ball type slewing bearing with external gear

SUNUS

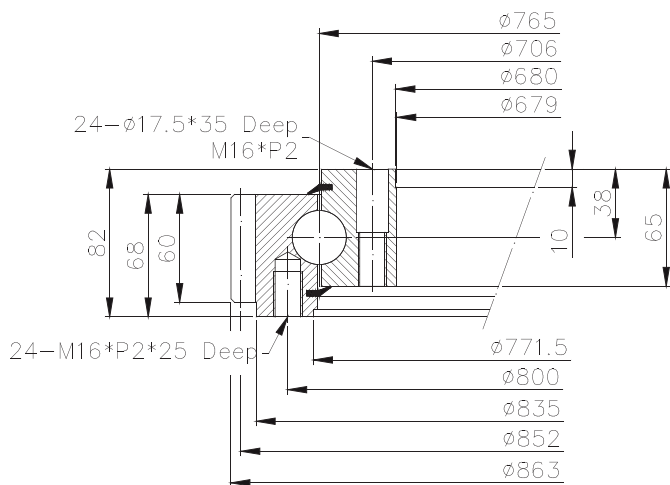
**BTE.20.0644**



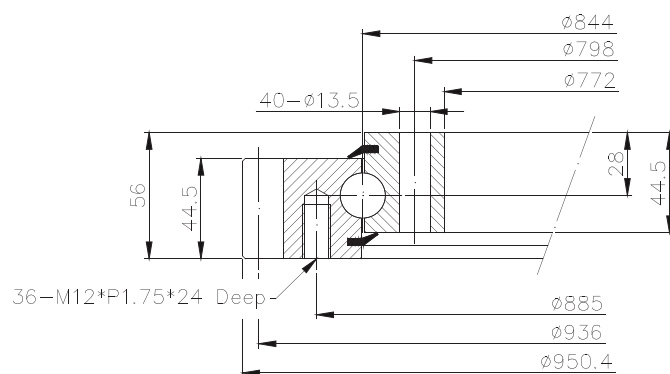
**BTE.20.0744**



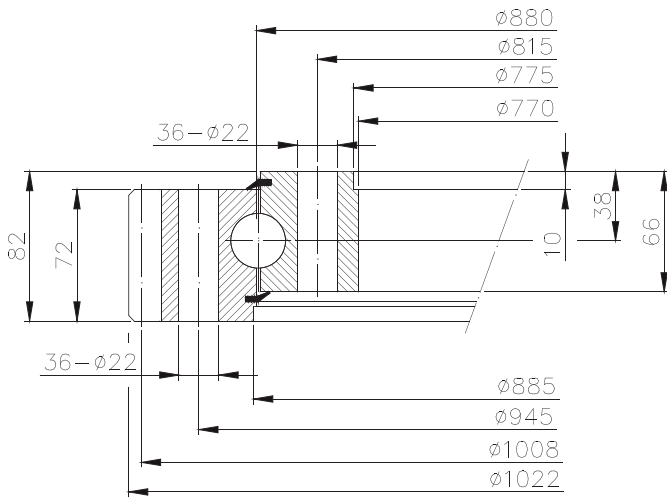
**BTE.30.0765**



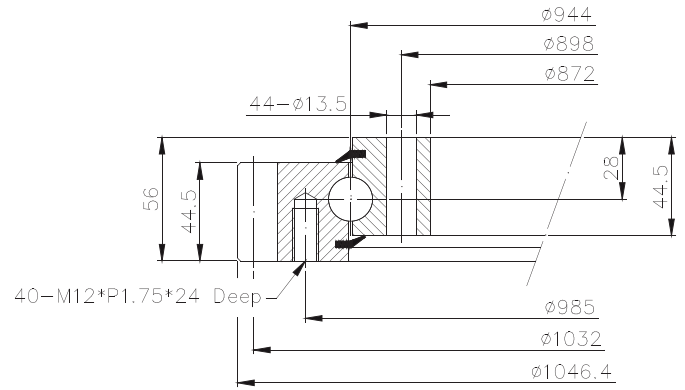
**BTE.20.0844**



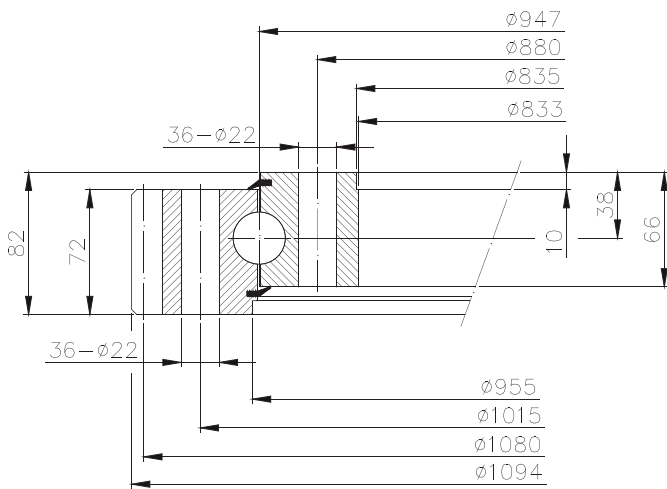
**BTE.30.0880**



**BTE.20.0944**



**BTE.30.0947**







## 我們提供下列客製化服務

1. 行星式減速機、減速傳動機構、精密傳動元件等設計製造。
2. 承接客戶委託, 設計製造之減速機。
3. 精密研磨級齒輪齒條、蝸桿及蝸輪製造。



# SUNUs



**SUNUs** TECH CO., LTD.  
**晶傑精機有限公司**



#### 台灣總公司

晶傑精機有限公司  
台中市豐原區豐勢路一段431號  
TEL:+886-4-2528-8879  
FAX:+886-4-2528-8829  
<http://www.sunusdrive.com>  
E-mail:sun-us@umail.hinet.net  
Skype:sunustechcoltd

#### 大陸地區

昆山金吉品機器有限公司  
江蘇省昆山市玉山鎮城北中路1288號  
正泰隆國際裝備採購中心1館1樓1027號  
TEL:0512-3669-4767  
FAX:0512-3669-4757  
E-mail:ksjjpq@163.com

代理商