



**FOCUS**CNC®

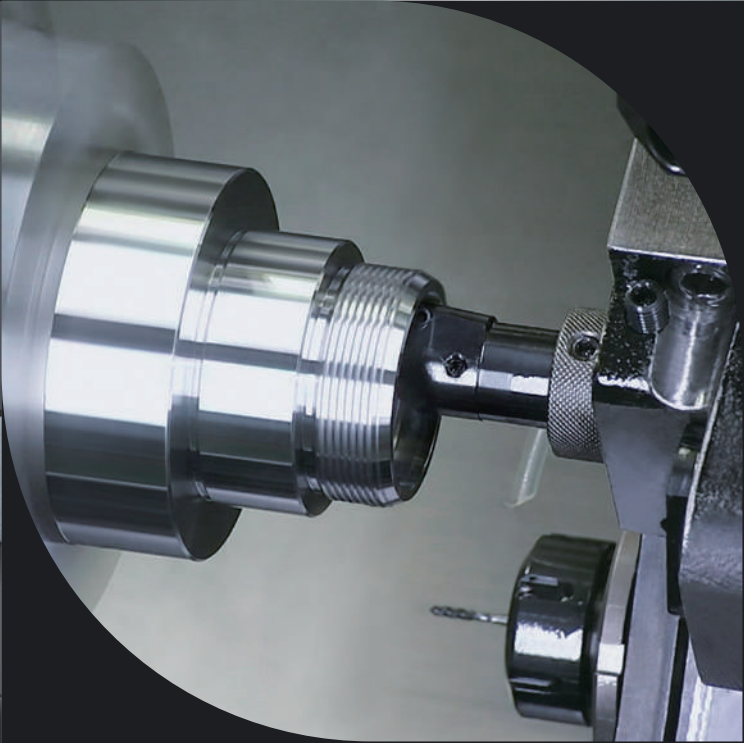
福碩精機

FBL-300/L/MC

FBL-360/L/MC

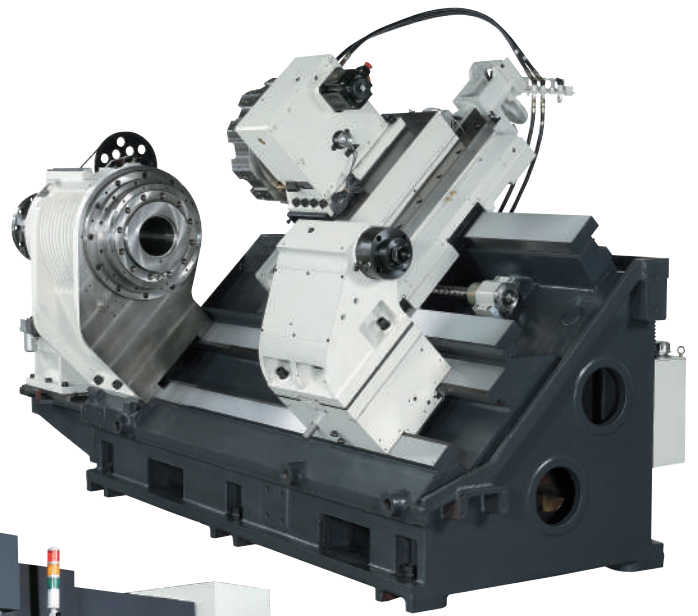
FBL-460/L/MC

CNC 車床 硬軌系列



## CNC 車床 硬軌系列

FBL-300/L/MC  
FBL-360/L/MC  
FBL-460/L/MC



## Contents

02

控制器搭配

03

FBL-300/360/460/L/MC 系列  
機械結構

04

FBL-300/L  
系統圖

05

FBL-300/360/L/MC  
系統圖

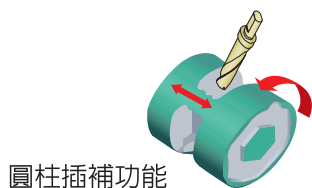
08

FBL-460  
系統圖

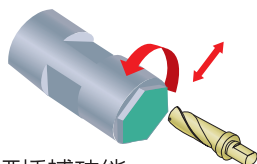


# 控制器搭配

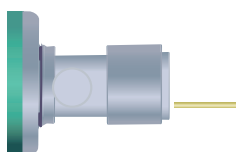
## FANUC 控制器



圓柱插補功能



極座標插補功能  
(搭配C軸使用)



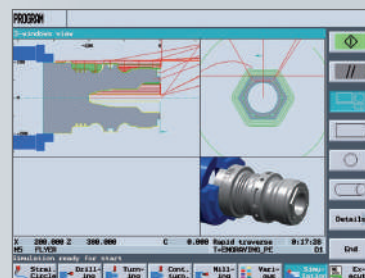
**Manual Guide i** (選購)  
可提供對話式的編輯功能，  
並可執行3D加工模擬。

## SIEMENS 控制器



控制器搭配 10.4" 大螢幕，操作更方便，並可選配 SHOP TURN 功能，提供全圖形化的操作環境，操作者完全不需使用 G 碼，即可完成加工程式。

- 雙圖示動態模擬
- 3D 成品模擬 (選購)
- 3D 剖面檢視功能 (選購)

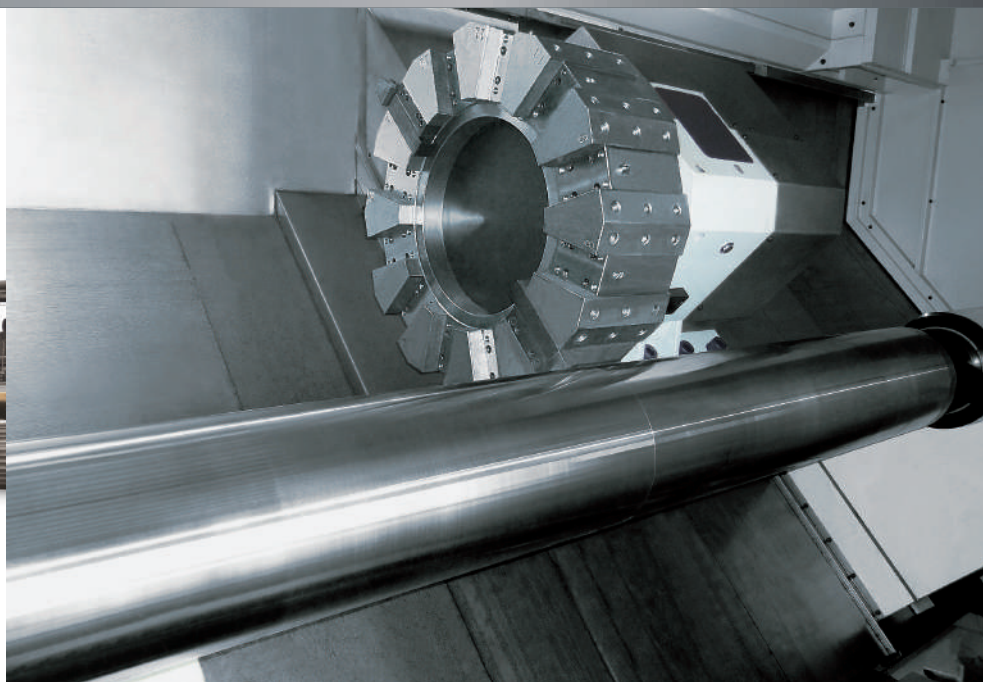


09  
FBL-460/L/MC  
系統圖

11  
主軸扭力圖

12  
標準與選購附件

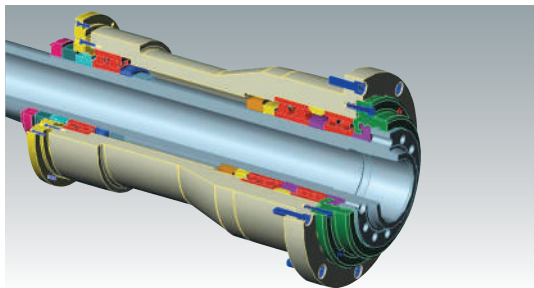
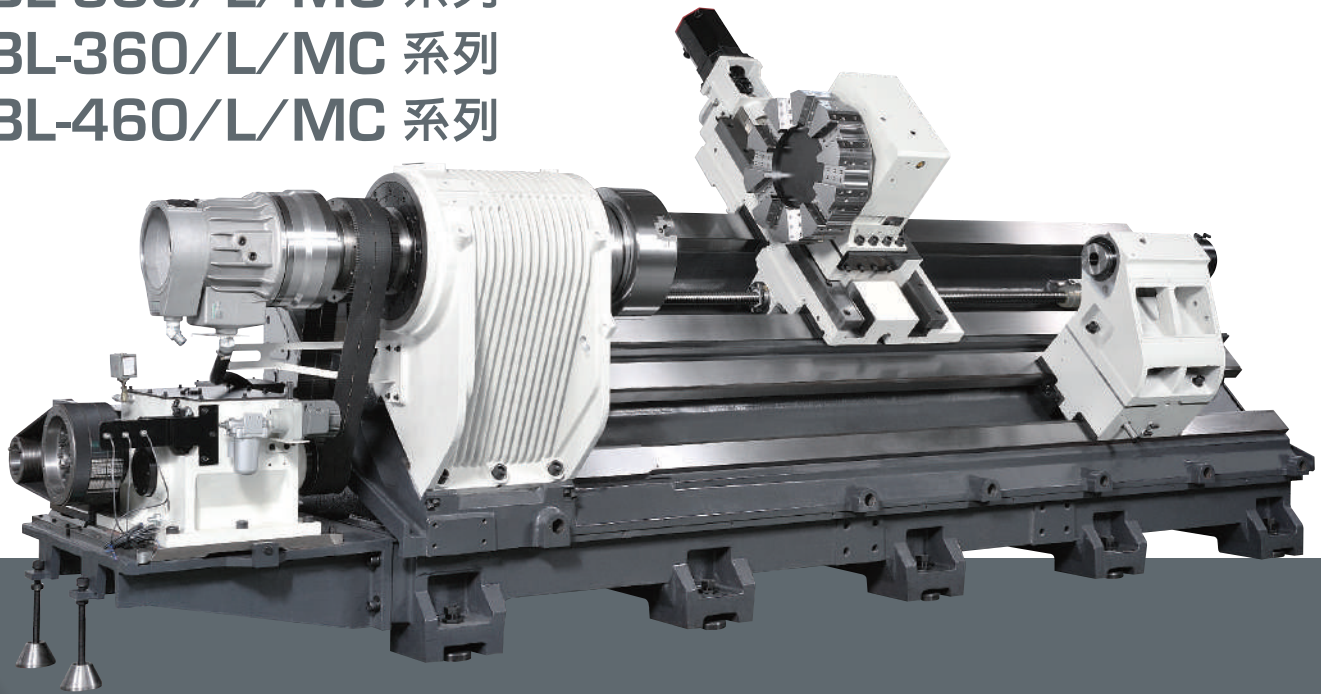
13  
機械規格表



### 特性

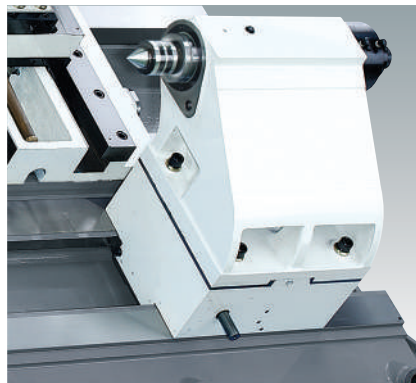
- 大型硬軌式高負荷機種，具大直徑低速重切削加工能力。
- 配置最新式發那科 Oi 控制系統，標準配備彩色 LCD 螢幕，具高速解析能力，操作功能極佳，展現完美之加工新境界。
- 高剛性方軌，滑道面經專業劃花程序及精密導油溝設計，傳動效率優異。
- 機身 45 度斜背式一體箱型結構、重心低，精度穩定。

# FBL-300/L/MC 系列 FBL-360/L/MC 系列 FBL-460/L/MC 系列



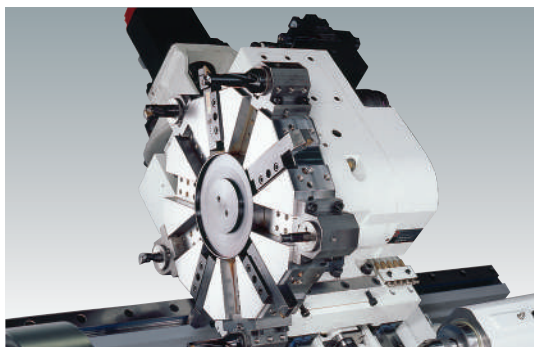
## 高剛性主軸系統

主軸應用模組化設計，支撐軸承採用套筒式，精度與壽命皆優於一般箱體方式。



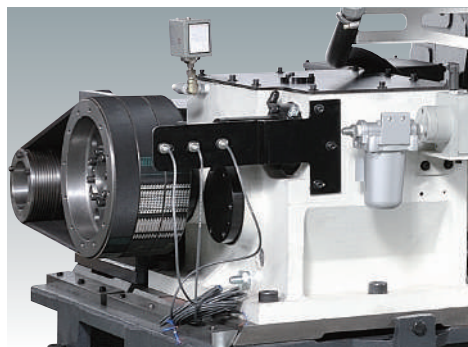
## 尾座系統

- 尾座本體剛性強，抑制震動佳。
- 利用 Z 軸鞍座可程式帶動，由程式自動控制尾座移位置。(FBL-300 選配)
- 可選配迴轉式心軸，負載能力加大。



## 強力型刀塔

- 配置強力型油壓刀塔，提供高強度切削負荷，內部機件強韌，絕對符合高性能的嚴苛要求。
- 可選配 12 位置刀塔。



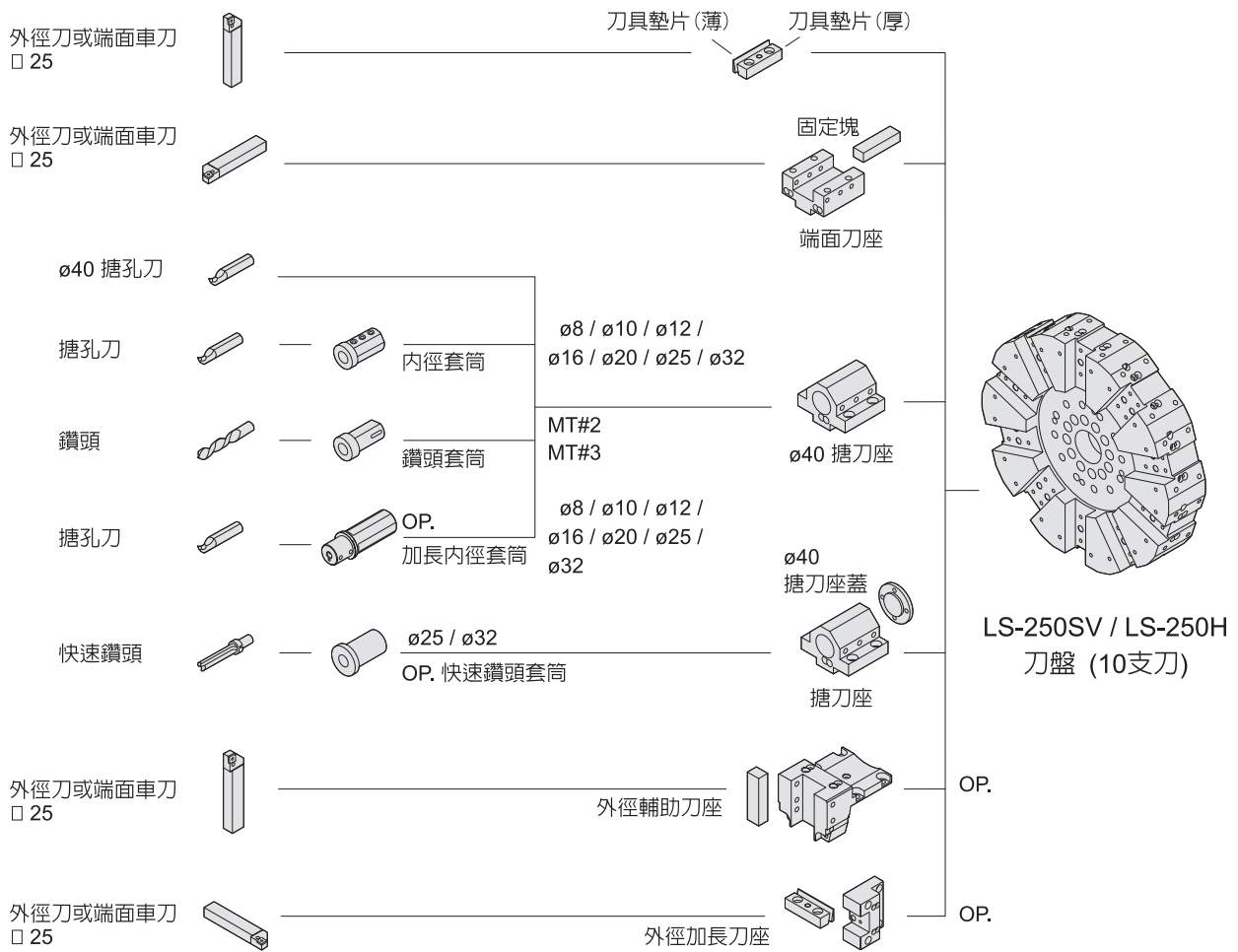
## 高扭力主軸傳動系統

- 主軸馬力經兩段式齒輪箱變速，於低速 250RPM 時就有全馬力高扭力輸出，徹底展現高扭力切削特性。(FBL-360/460/L)
- 傳動皮帶是採用進口高強度齒型皮帶，傳遞扭力確實不打滑，外掛式傳動機構噪音低、熱傳遞小、散熱佳、維修調整容易。

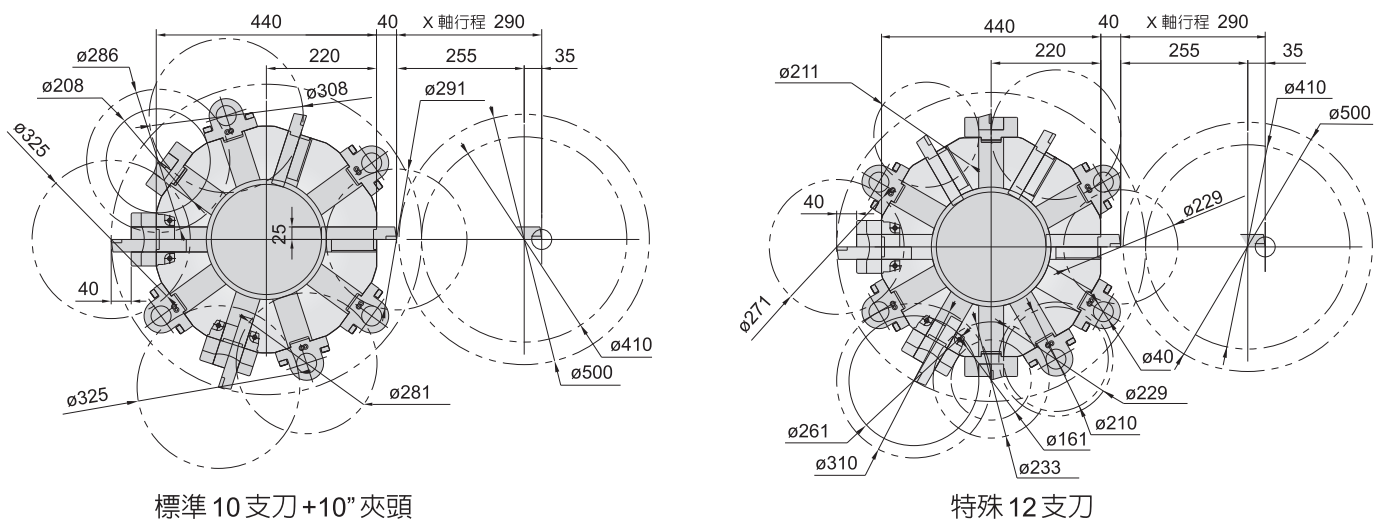
# FBL-300/L 系統圖

單位：mm

## FBL-300 刀具系統圖

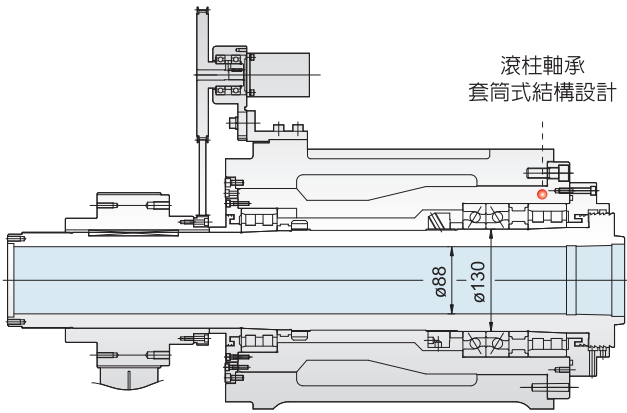


## FBL-300 刀具干涉圖

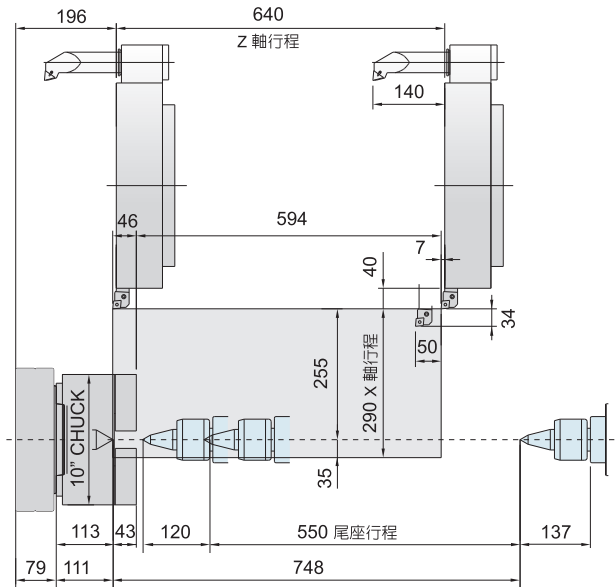


# FBL-300/360/L/MC 系統圖

## FBL-300 主軸結構圖

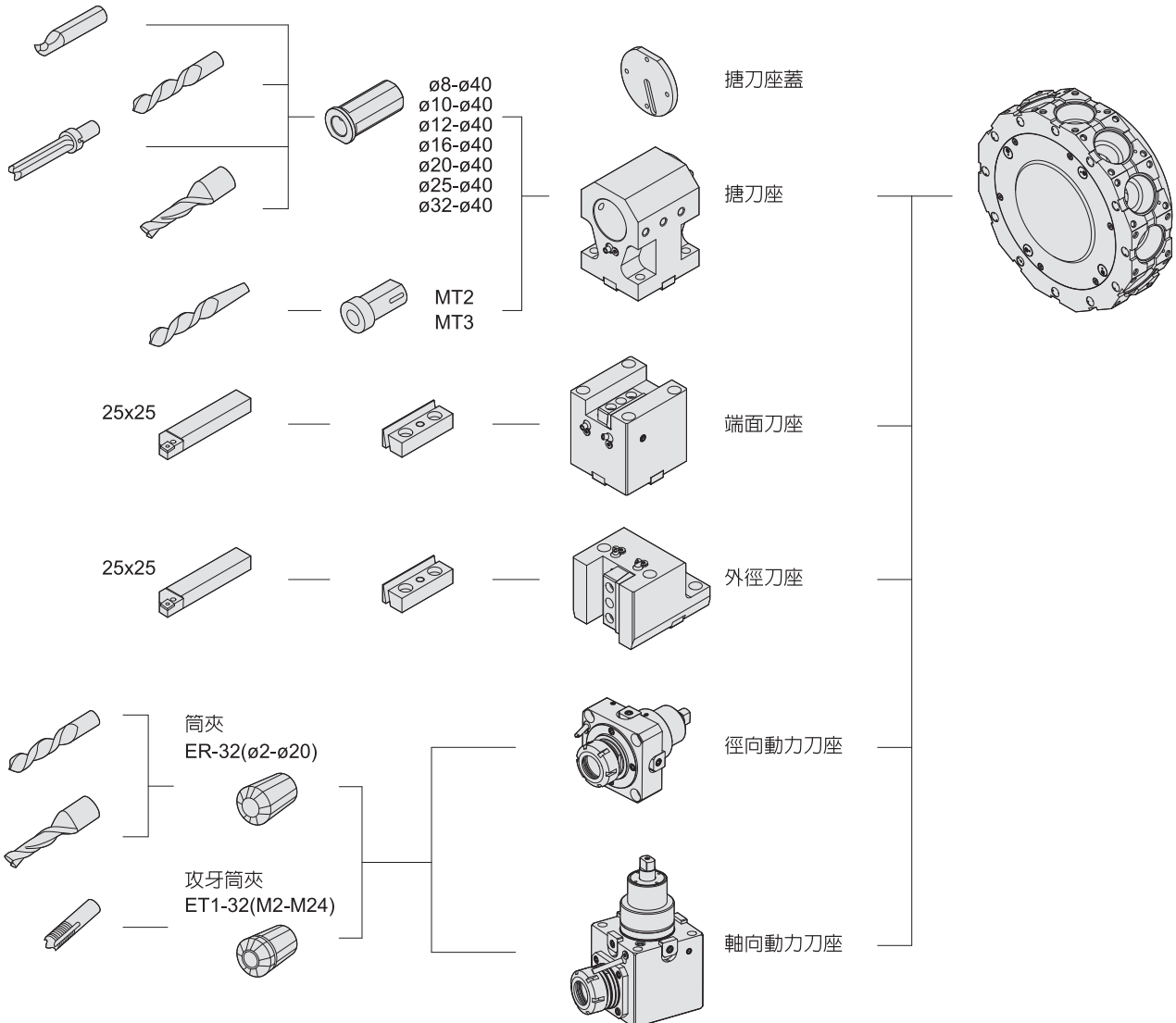


## FBL-300 加工行程圖



## FBL-300MC 刀具系統圖

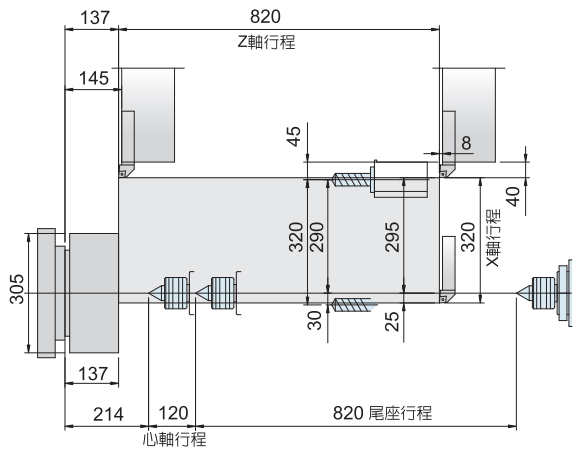
BMT 65



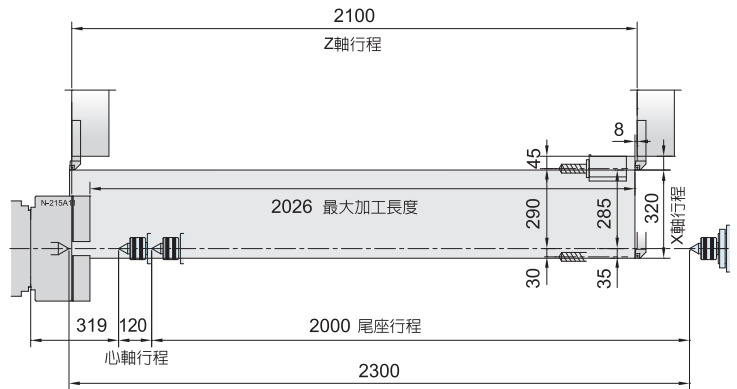


# FBL-300/360/460/L/MC 系統圖

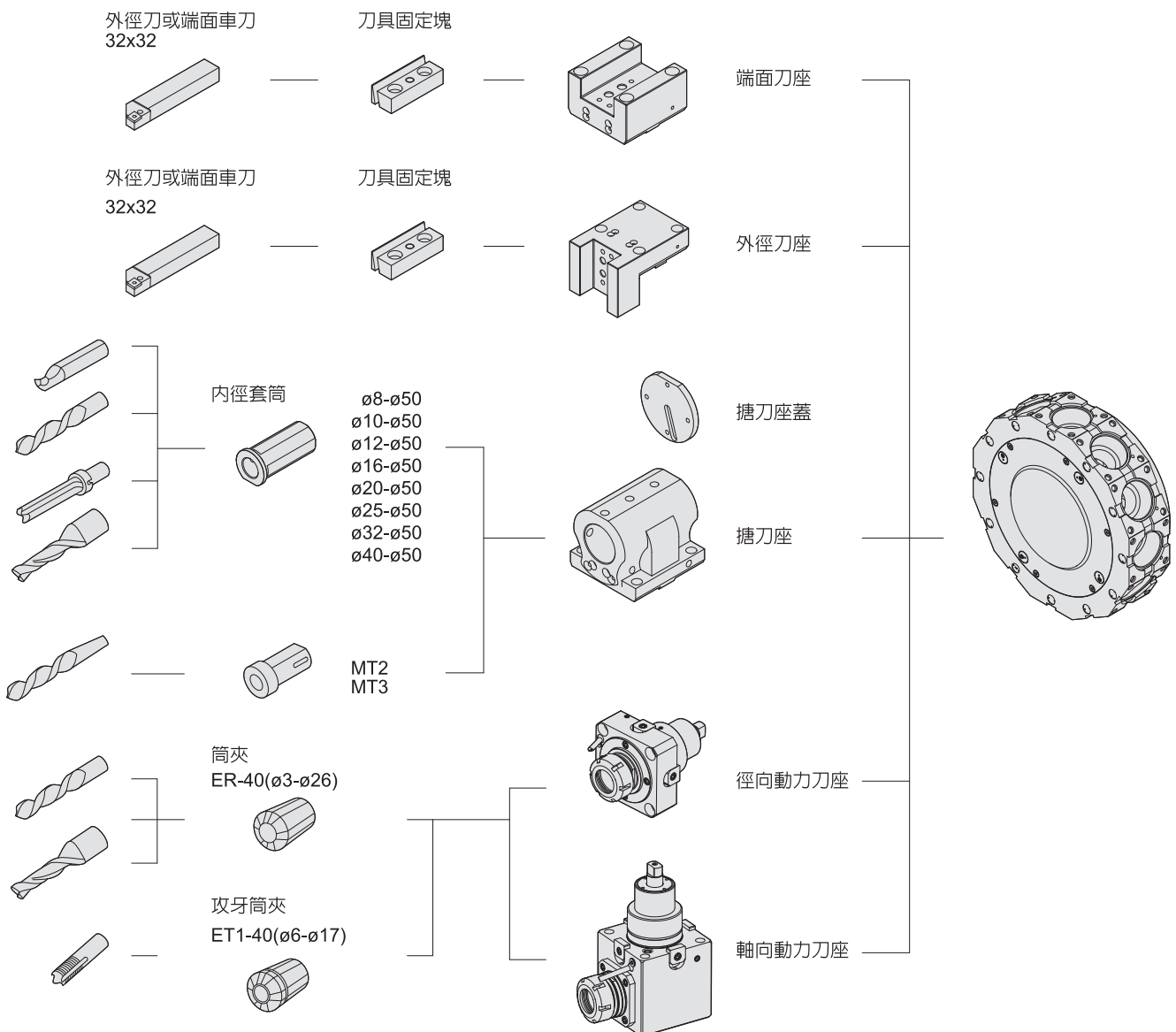
## FBL-360 加工行程圖



## FBL-360L 加工行程圖

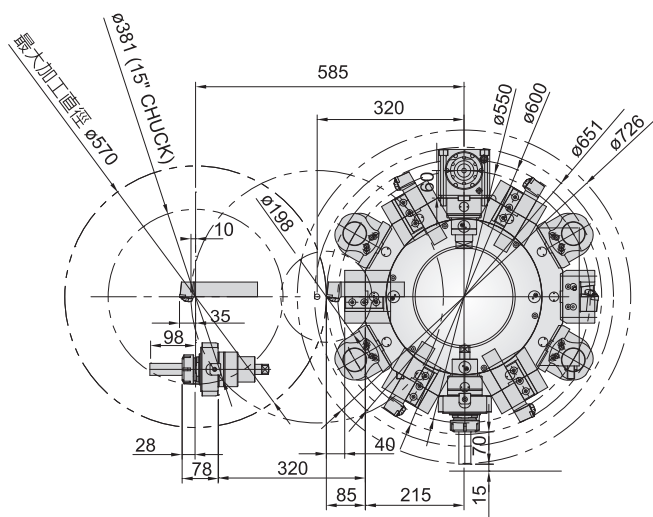


## FBL-360MC 刀具系統圖 BMT 75



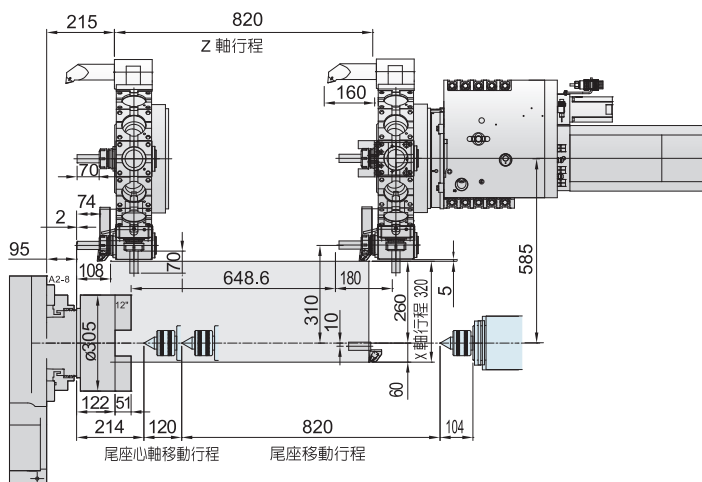
FBL-360MC 刀具干涉圖

BMT 75

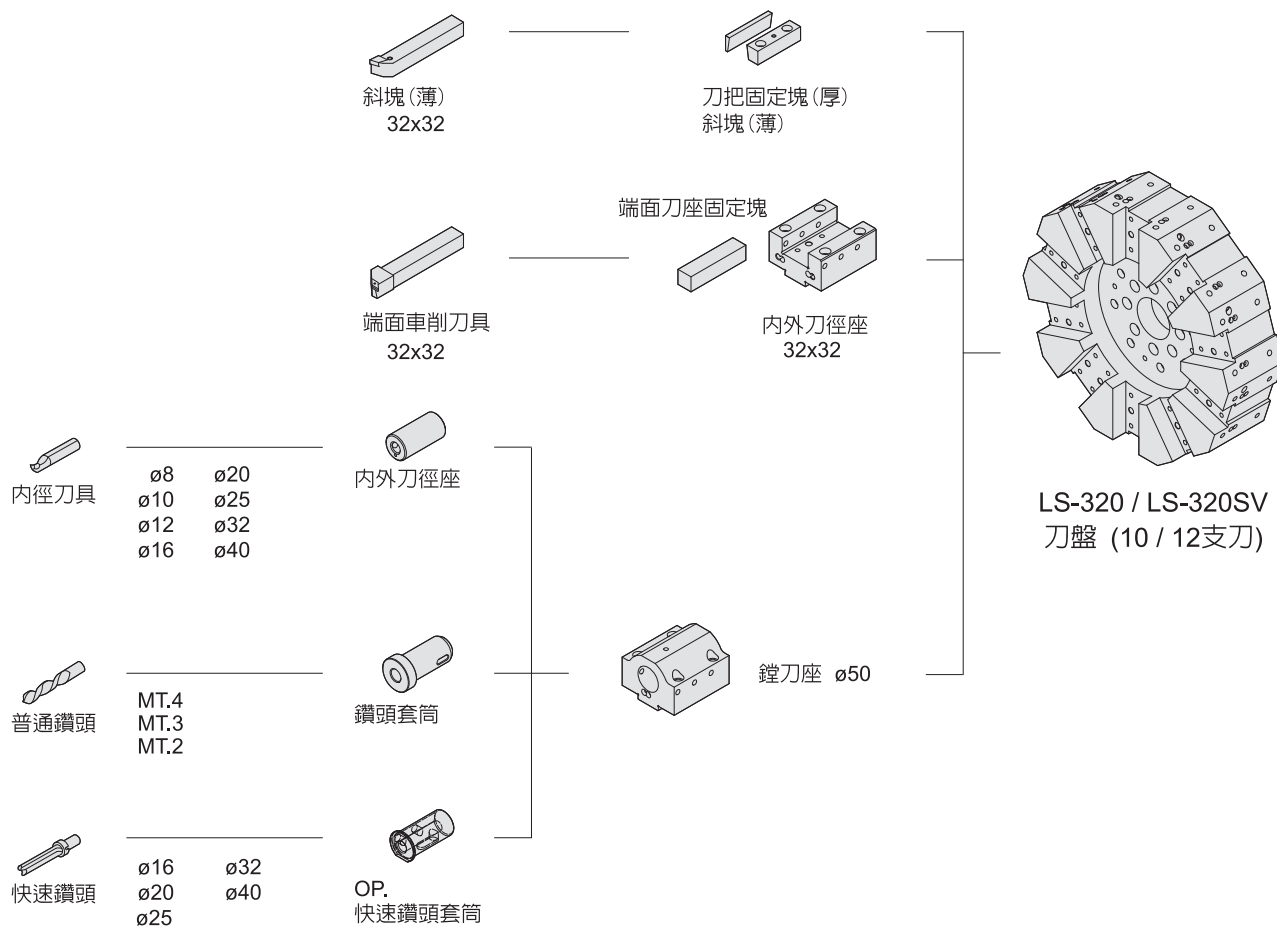


FBL-360MC 加工行程圖

BMT 75

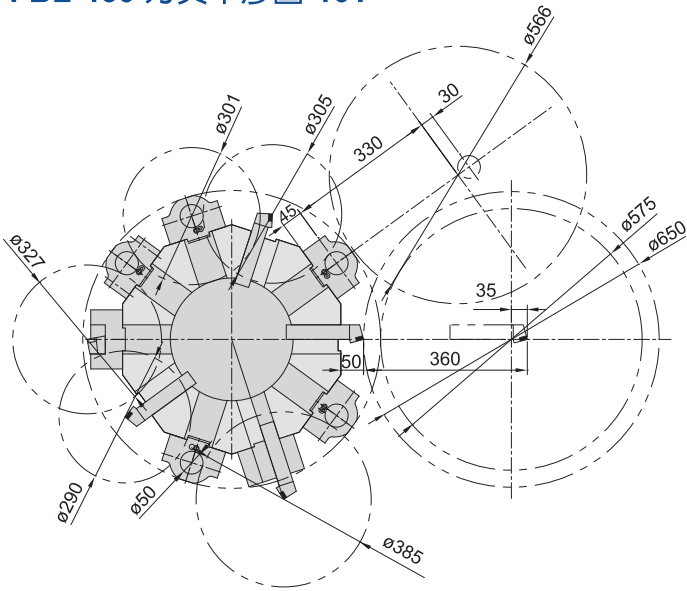


FBL-460 刀具系統圖

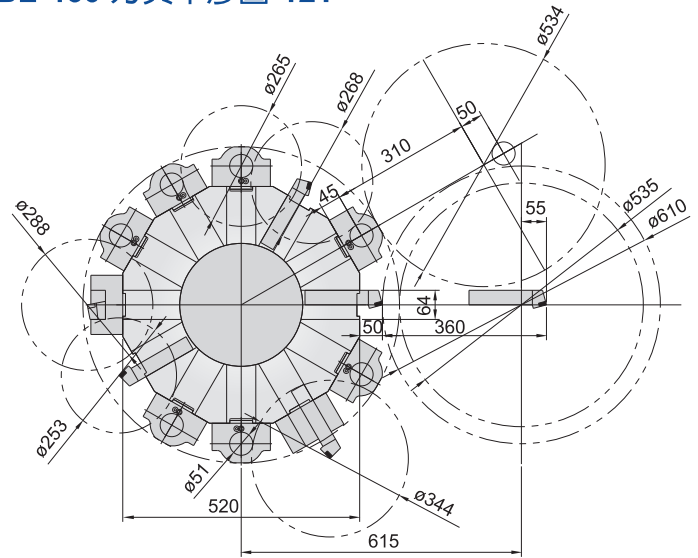


# FBL-460/L/MC 系統圖

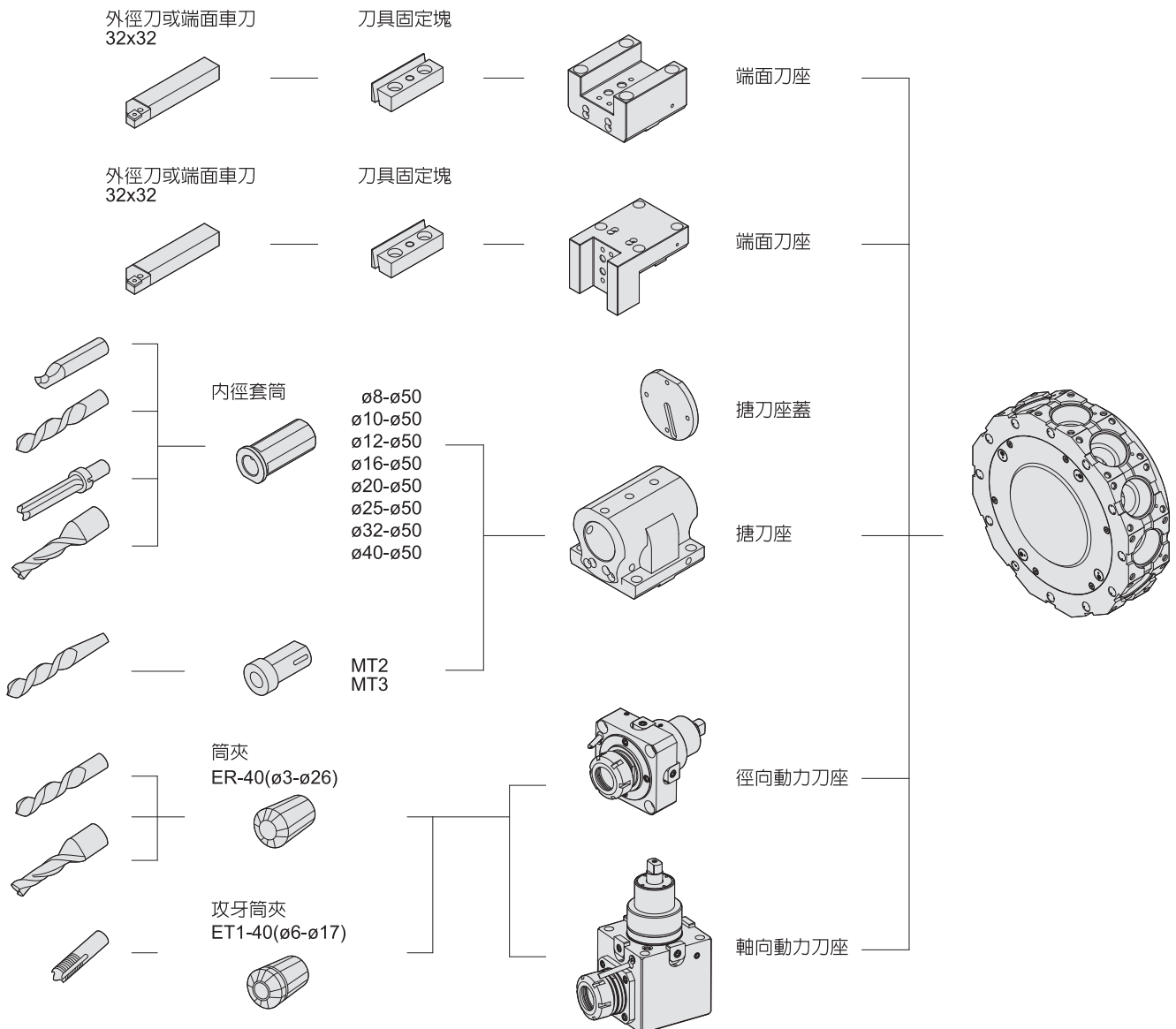
## FBL-460 刀具干涉圖-10T



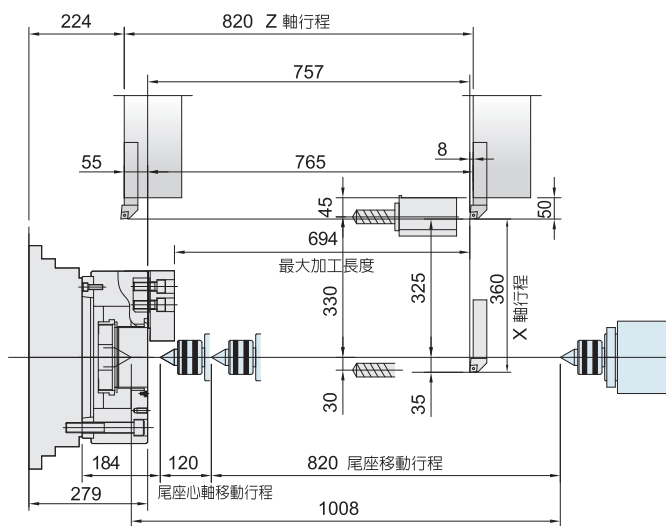
## FBL-460 刀具干涉圖-12T



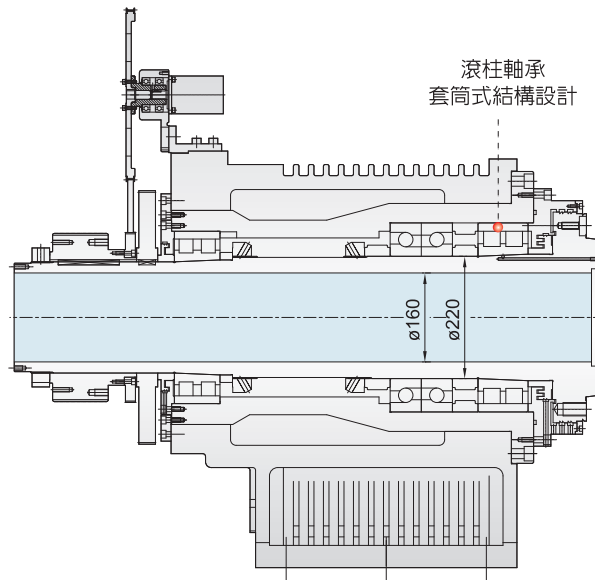
## FBL-460MC 刀具系統圖 BMT 75



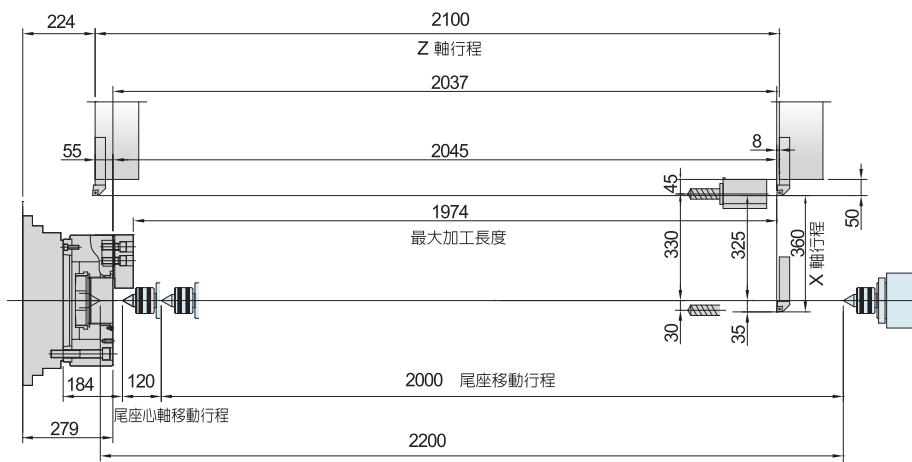
FBL-460 加工行程圖



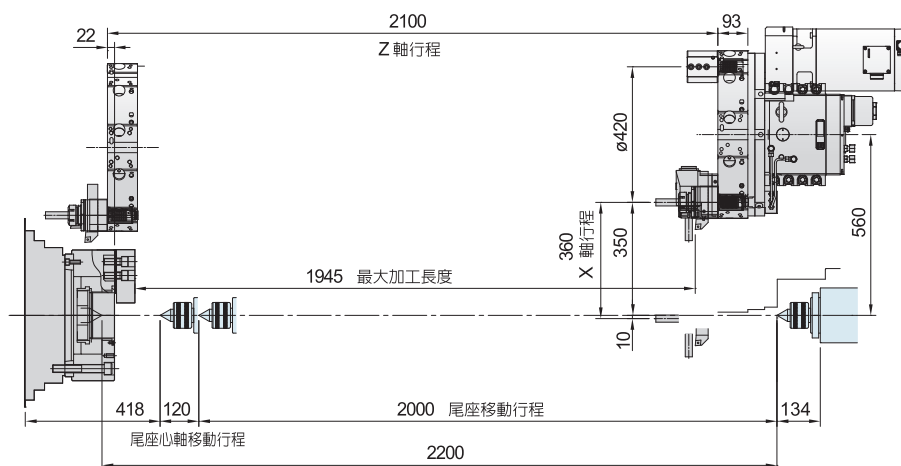
FBL-460 主軸結構圖



FBL-460L 加工行程圖



FBL-460LMC 加工行程圖



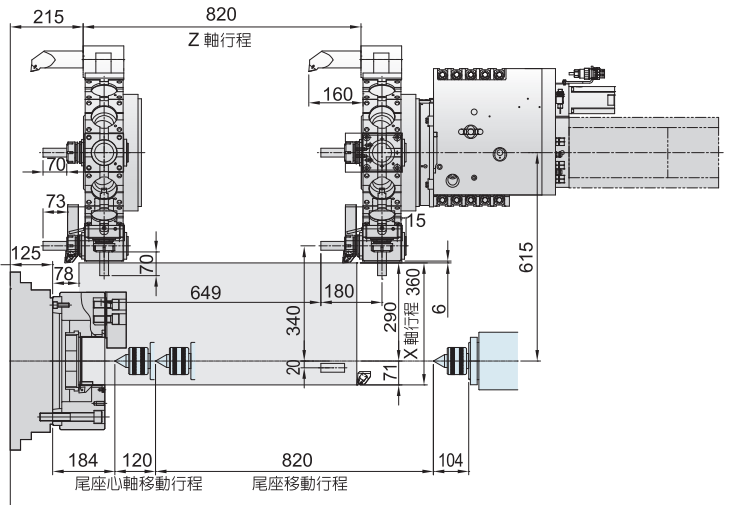
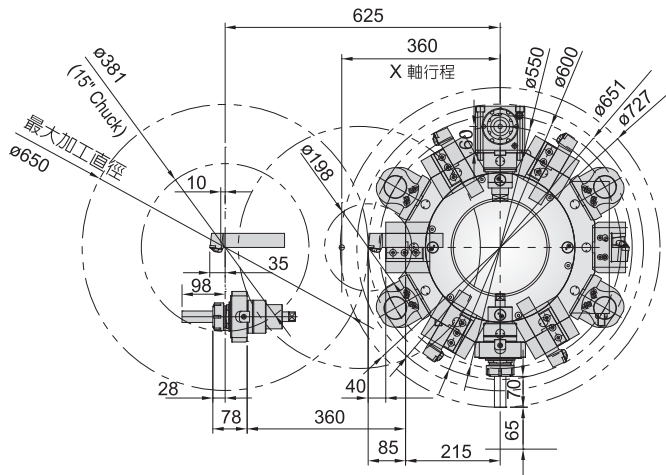
# 主軸扭力圖

單位：mm

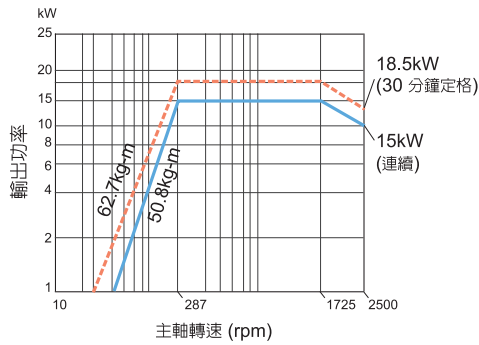
## FBL-460MC 刀具干涉圖

## BMT 75

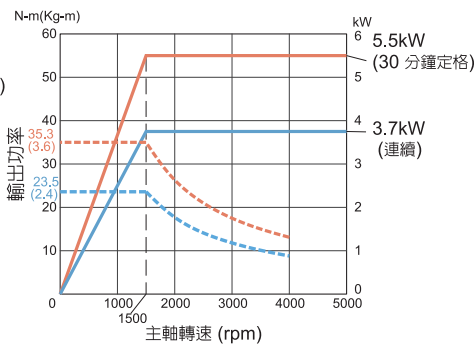
## FBL-460MC Machining Area BMT 75



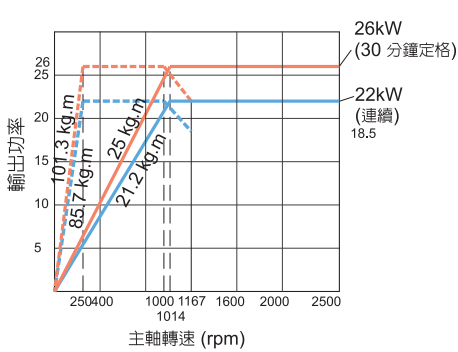
## FBL-300/L/MC 主軸扭力圖



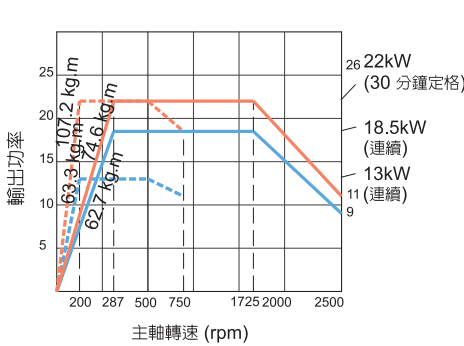
## FBL-300MC 動力軸扭力圖



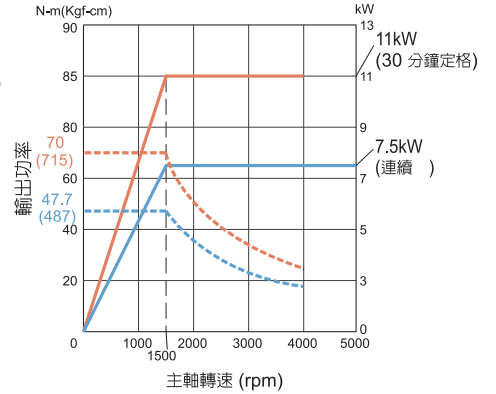
## FBL-360 FANUC α22i+ Gear Box



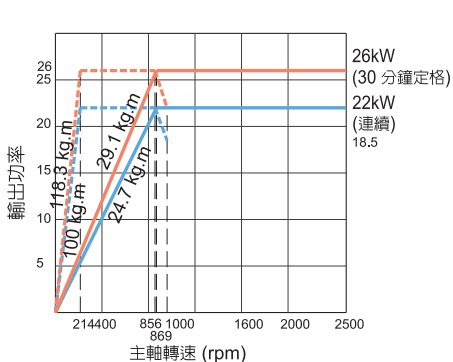
## FBL-360MC FANUC αP40i



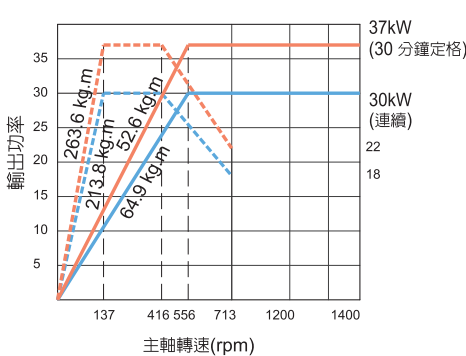
## FBL-360MC/460MC 動力軸扭力圖



## FBL-460 FANUC α22i+ Gear Box



## FBL-460 FANUC α30i+ Gear Box



# 標準與選購附件

● 標準 △ 選配

型號	FBL-300	FBL-300MC	FBL-300L	FBL-360	FBL-360MC	FBL-360L	FBL-460	FBL-460MC	FBL-460L
10"油壓夾頭	●	●	●	-	-	-	-	-	-
12"油壓夾頭	-	-	-	●	●	●	-	-	-
15"油壓夾頭	-	-	-	-	-	-	●	●	●
硬爪(組)	10"x1	10"x1	10"x1	12"x1	12"x1	12"x1	15"x1	12"x1	12"x1
軟爪(組)	10"x1	10"x1	10"x1	12"x1	12"x1	12"x1	15"x1	12"x1	12"x1
油壓刀塔	●	-	●	●	-	●	●	-	●
伺服刀塔	△	●	△	△	●	△	△	●	△
搪刀座	5	4	5	5	4	5	5	4	5
端面刀座	2	1	2	2	1	2	2	1	2
刀柄套(組)	1	1	1	1	1	1	1	1	1
外徑刀座	-	4	-	-	4	-	-	4	-
切削水冷卻系統	●	●	●	●	●	●	●	●	●
移動式集屑水箱	●	●	●	●	●	●	●	●	●
水平調整螺絲及墊片	●	●	●	●	●	●	●	●	●
油脂潤滑系統	-	-	-	-	-	-	-	-	-
自動潤滑系統	●	●	●	●	●	●	●	●	●
工作燈	●	●	●	●	●	●	●	●	●
油壓夾頭腳踏開關	●	●	●	●	●	●	●	●	●
工具箱(組)	●	●	●	●	●	●	●	●	●
操作手冊	●	●	●	●	●	●	●	●	●
鐵屑輸送機及集屑車	●	●	●	●	●	●	●	●	●
活動頂針 (MT5)	●	●	●	●	●	●	●	●	●
可程式尾座	△	△	△	●	●	●	●	●	●
三色警示燈	△	△	△	●	●	●	●	●	●
高壓冷卻裝置2 bar	●	●	●	●	●	●	●	●	●
二段式齒輪箱	△	-	△	●	-	●	●	-	●
工件收集器	-	-	-	-	-	-	-	-	-
手動刀具量測	△	△	△	△	△	△	△	△	△
自動刀具量測	△	△	△	△	△	△	△	△	△
油水分離機	△	△	△	△	△	△	△	△	△
油霧收集器	△	△	△	△	△	△	△	△	△
變壓器	△	△	△	△	△	△	△	△	△
CE安全附件	△	△	△	△	△	△	△	△	△
氣壓自動門	△	△	△	△	△	△	△	△	△
尾座腳踏開關	△	△	△	△	△	△	△	△	△
送料機/送料機介面	-	-	-	-	-	-	-	-	-
彈性筒夾	-	-	-	-	-	-	-	-	-
工件吹氣	△	△	△	△	△	△	△	△	△

# 機械規格表

型 號		FBL-300	FBL-300MC	FBL-300L	FBL-300LMC	FBL-360
床面旋徑	mm	654	654	654	654	770
鞍面旋徑	mm	418	418	418	418	550
最大加工直徑	mm	510	390	510	390	570
最大加工長度	mm	594	554	1554	1514	762
兩心間距離	mm	748	748	1708	1708	1020
主軸鼻端	ASA	A2-8	A2-8	A2-8	A2-8	A2-8 (A2-11)
夾頭尺寸	inch	10 (12)	10 (12)	10 (12)	10 (12)	12 (15)
主軸通孔徑	mm	88	88	88	88	105 (134)
主軸轉速	rpm	2500	2500	2500	2500	2500 (1500)
主軸馬力(連續/30分)	kW	15 / 18.5	15 / 18.5	15 / 18.5	15 / 18.5	22 / 26 (30 / 37)
最大棒材通孔徑	mm	77	77	77	77	91 (115)
Z軸行程	mm	640	640	1600	1600	820
X軸行程	mm	290	290	290	290	320
Z軸快速位移	M/min	20	20	18	18	18
X軸快速位移	M/min	20	20	18	18	18
刀具系統		-	BMT-65	-	BMT-65	-
刀具數		10 (12)	12	10 (12)	12	10 (12)
車刀尺寸	mm	25 x 25	25 x 25	25 x 25	25 x 25	32 x 32
搪刀尺寸	mm	40	40	40	40	50
尾座行程	mm	550	550	1510	1510	820
頂心行程	mm	130	130	130	130	120
頂心直徑	mm	90	90	90	90	110
頂心錐度	MT	5	5	5	5	5
頂心驅動方式		油壓	油壓	油壓	油壓	油壓
尾座定位方式		手動	手動	手動	手動	可程式化
外型尺寸(長x寬x高)	M	3.5 x 1.95 x 2	3.5 x 1.95 x 2	4.7 x 2 x 2	4.7 x 2 x 2	4.4 x 2.1 x 2.2
機械重量	kg	5800	5800	9000	9000	8880

■ 本公司隨時進行研究改進工作，因此保有更改設計、規格尺寸及機械結構之權利。

	FBL-360MC	FBL-360L	FBL-360LMC	FBL-460	FBL-460MC	FBL-460L	FBL-460LMC
	770	770	770	840	840	840	840
	550	550	550	662	662	662	662
	452	570	452	650	530	650	530
	739	2026	1997	694	665	1974	1945
	1020	2300	2300	820	820	2200	2200
	A2-8 (A2-11)	A2-8 (A2-11)	A2-8 (A2-11)	A2-15	A2-15	A2-15	A2-15
	12 (15)	12 (15)	12 (15)	15	15	15	15
	105 (134)	105 (134)	105 (134)	160	160	160	160
	2500 (1500)	2500 (1500)	2500 (1500)	1400	1400	1400	1400
)	18.5 / 22 (22 / 26)	22 / 26 (30 / 37)	18.5 / 22 (22 / 26)	22 / 26 (30 / 37)	22 / 26 (30 / 37)	22 / 26 (30 / 37)	22 / 26 (30 / 37)
	91 (115)	91 (115)	91 (115)	140	140	140	140
	820	2100	2100	820	820	2100	2100
	320	320	320	360	360	360	360
	18	18	18	18	18	18	18
	18	18	18	18	18	18	18
	BMT-75	-	BMT-75	-	BMT-75	-	BMT-75
	12	10 (12)	12	10 (12)	12	10 (12)	12
	32 x 32	32 x 32	32 x 32	32 x 32	32 x 32	32 x 32	32 x 32
	50	50	50	50	50	50	50
	820	2000	2000	820	820	2000	2000
	120	120	120	120	120	120	120
	110	110	110	110	110	110	110
	5	5	5	5	5	5	5
	油壓	油壓	油壓	油壓	油壓	油壓	油壓
	可程式化	可程式化	可程式化	可程式化	可程式化	可程式化	可程式化
	4.4 x 2.1 x 2.2	5.8 x 2.25 x 2.3	5.8 x 2.25 x 2.3	4.3 x 2.25 x 2.2	4.3 x 2.25 x 2.2	5.8 x 2.25 x 2.3	5.8 x 2.25 x 2.3
	8880	12760	12760	9500	9500	13500	13500



福碩科技實業股份有限公司 **FOCUS CNC CO., LTD.**

台中市428大雅區大林路140巷65弄20-1號

[www.focuscnc.com.tw](http://www.focuscnc.com.tw)

TEL: 04-2560-6067

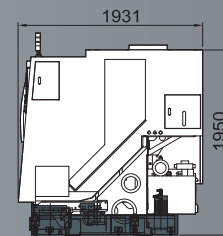
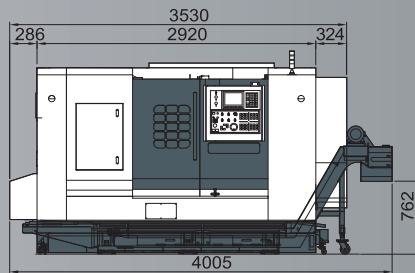
FAX: 04-2567-7938

E-mail: [focus@focuscnc.com.tw](mailto:focus@focuscnc.com.tw)

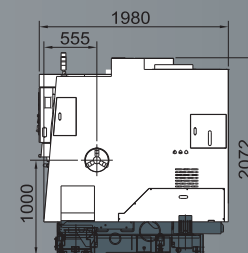
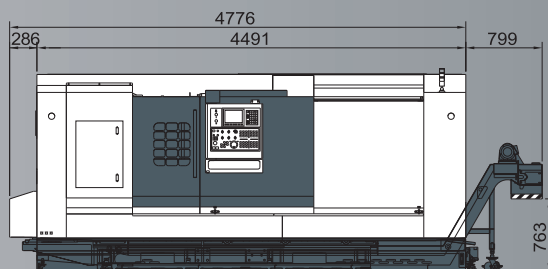
## 機械尺寸

單位：mm

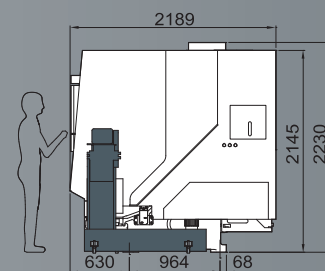
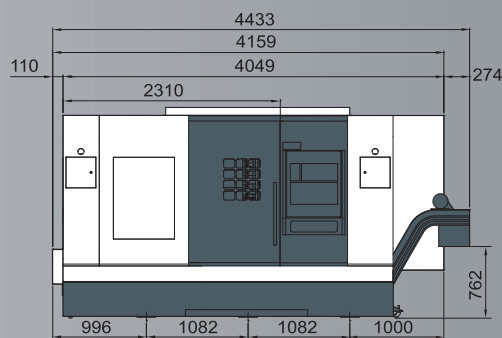
FBL-300 / MC



FBL-300L / MC



FBL-360 / 460 / MC



FBL-360L / 460L / MC

