

# 美國英格索蘭

## 無油螺旋式空壓機

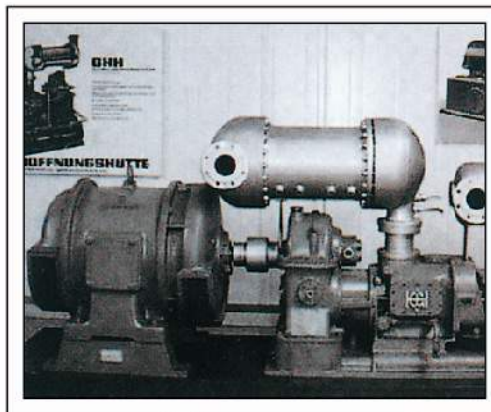


# 英格索蘭公司創立於1871年...

**1906** 英格索蘭成為紐約證券交易所的上市公司



**1933** 英格索蘭推出無油活塞式空氣壓縮機



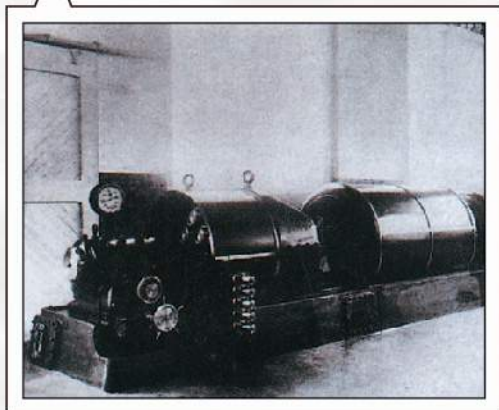
1910

1920

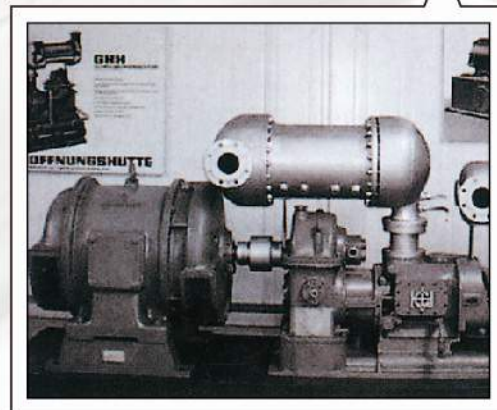
1930

1940

1950



**1912** 英格索蘭生產出第一台無油離心式空氣壓縮機，成為無油技術領域的先驅

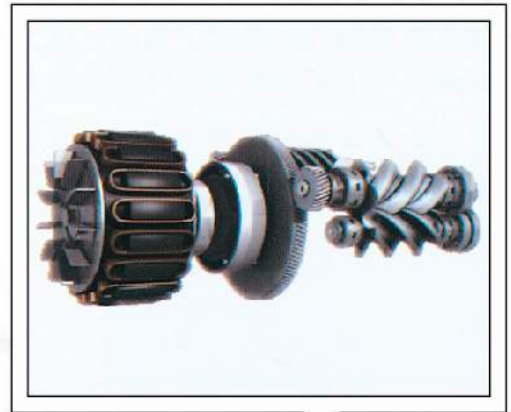


**1952** 英格索蘭推出了世界上第一台無油螺旋式空氣壓縮機

在超過一百四十年的時間裡，英格索蘭公司提供全球工業用戶各種創新解決方案及壓縮空氣技術和服務。簡潔而更整體設計的無油螺旋式空氣壓縮機，精簡的結構設計，提升了壓縮空氣系統的可靠、高效、節能達到更高境界。

英格索蘭不僅僅是因為擁有一流的產品，更因為深入了解客戶需求，為客戶提供適合的無油空氣系統解決方案。

**2003** 英格索蘭推出了業界第一台配有HPM永磁式馬達，真正的調速變頻無油螺旋式空氣壓縮機



1960

1970

1980

1990

2000



**1968** 英格索蘭第一批量產的無油離心式空氣壓縮機問世



**1993** 英格索蘭推出了採用德國GHH-Rand機體的無油螺旋式空氣壓縮機

# 我們對各種嚴格的要求提供可靠的無油壓縮空氣



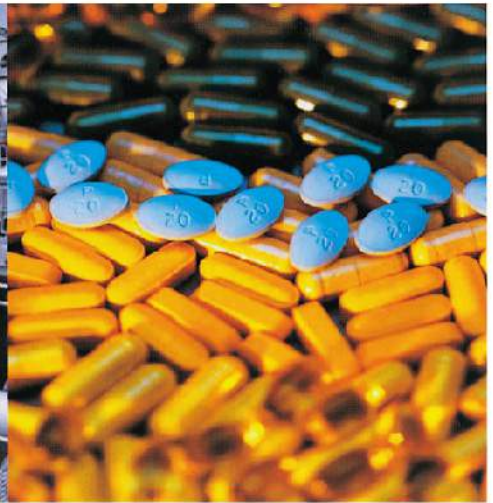
## 食品及飲料業應用

無油空氣壓縮機大大降低了食品及飲料成品在生產流程中被汙染的風險，並且在整個的壓縮過程中都不會產生任何油汙。



## 氣體工業應用

電力成本對於氣體工業顯然是一個極為重要的因素。英格索蘭多段式離心空壓機提供可靠高效率的產品來滿足此需求。



## 製藥應用

要求嚴格的製藥行業須要在其整個生產流程中使用百分之百的無油壓縮空氣。壓縮空氣的品質是GMP認證中重要的一環。



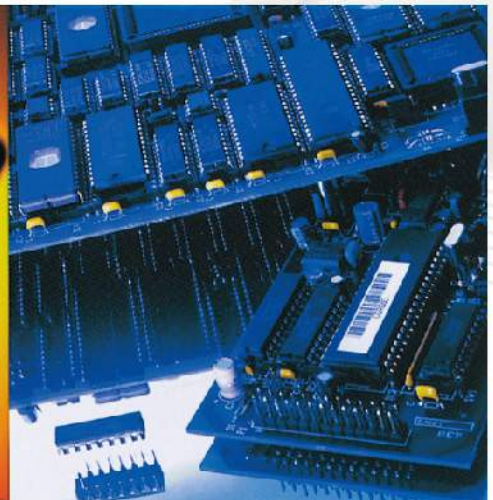
## 紡織業應用

高科技紡織機器需要清潔、乾燥、100%無油的壓縮空氣，這就是為什麼英格索蘭許多年來一直是此行業的關鍵供應商。



## 石化業應用

英格索蘭的無油空壓機可滿足石化業製程所需要的空氣品質，維持生產不中斷及降低生產的成本。



## 電子行業

高科技電子設備必需要清潔、乾燥、100%無油的壓縮空氣，任何含水或油的壓縮空氣都可能導致生產的損失和不良率的上升。

# 完全無油

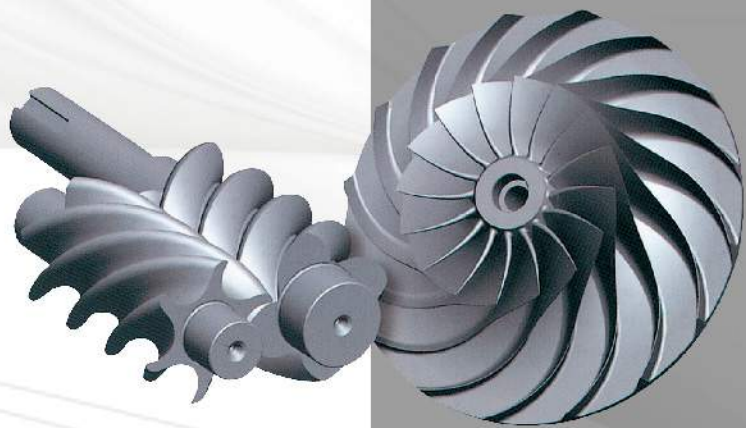
英格索蘭的無油空氣壓縮機通過認證並符合ISO Class 零等級的標準英格索蘭的無油螺旋式或是英格索蘭的無油離心式空壓機，其機組出口的空气品質都令您安心，無論是在食品飲料、製藥、電子或是其他對於壓縮空氣品質有高要求的行業，都可符合高標準的要求。

## ISO 8573-1:2010 Air Quality Classes

ISO 8573-1:2010 CLASS	Solid Particulate			Mass Concentration mg/m <sup>3</sup>	Water		Oil
	Maximum number of particles per m <sup>3</sup>				Vapour Pressure Dewpoint	Liquid g/m <sup>3</sup>	
	0.1-0.5 micron	0.5-1 micron	1-5 micron				Total Oil (aerosol liquid and vapour) mg/m <sup>3</sup>
0	As specified by the equipment user or supplier and more stringent than Class 1						
1	≤20,000	≤400	≤10	-	≤-70°C	-	0.01
2	≤400,000	≤6,000	≤100	-	≤-40°C	-	0.1
3	-	≤90,000	≤1,000	-	≤-20°C	-	1
4	-	-	≤10,000	-	≤+3°C	-	5
5	-	-	≤100,000	-	≤+7°C	-	-
6	-	-	-	≤5	≤+10°C	-	-

### 壓縮空氣的純淨

ISO標準的數字越低，空氣品質越純淨。



ISO 8573-1:2010 為大多數工業的關鍵生產程序之空氣品質建立了標準，其中包含最關鍵製造過程中存在的油霧，油氣和油液污染的最嚴格標準級別。

有些壓縮機生產廠商稱其無油空壓機為“本質上無油”，但在Class 0的規範下就不能稱之為無油空壓機。

# SIERRA

## 無油螺旋式空壓機

無油螺旋壓縮機體由英格索蘭的德國廠GHH-Rand設計製造，百分之百無油。整機的環境設計溫度高達46°C，非常適合亞熱帶地區使用，同時在世界的每個角落都能正常的運轉。

冷卻方式有氣冷式與水冷式的選擇。



## 歷史悠久的無油技術

英格索蘭的德國廠GHH-Rand的螺旋式壓縮機，已經生產並銷售了超過十萬對的無油轉子，並應用於各行各業，尤其是製藥，食品飲料及電子等對於壓縮空氣品質要求極高的行業。

## 雙段螺旋壓縮機組

壓縮主機包括兩對螺旋轉子，與精密的傳動齒輪組及可靠的大齒輪驅動系統。

螺旋轉子經過二十道的精密加工，使轉子有最佳的線性精確度，來達到最高的運轉效率，保持更長久、高效、可靠地運轉。

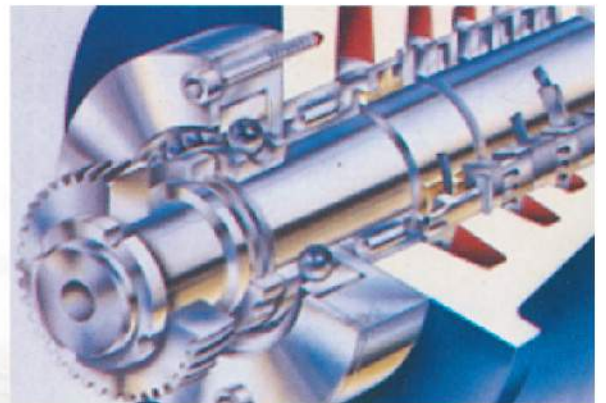


## 不鏽鋼轉子

英格索蘭率先使用不鏽鋼做為第二段轉子的材質，完全避免壓縮空氣中之冷凝水可能造成的腐蝕。

## 穩固的軸承設計

壓縮轉子的軸承採用加大尺寸抗磨損的設計。滾柱軸承穩定轉子壓縮的負荷，有止推功能的滾珠軸承，承受軸向推力，能輕鬆承擔所有負載，並確保壓縮機能更長久的運轉。

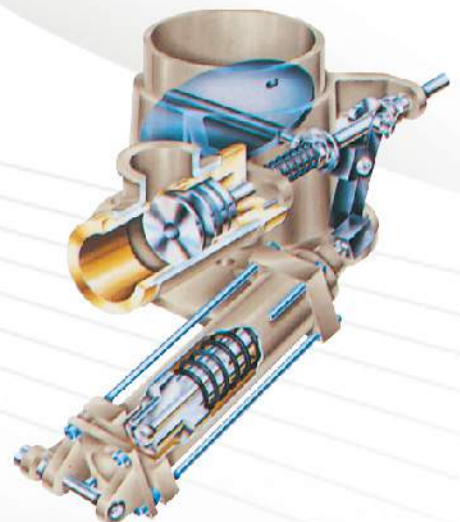


## 雙重密封

精密、無油設計的軸封，每一組螺旋轉子均採用獨特的多層式不鏽鋼氣封和迷宮式油封。憑藉此雙重油封，絕對保證您獲得百分之百無油的壓縮空氣。

## 穩定的進／排氣閥

由GHH-Rand設計及製造的進/排氣閥組，完美的確保空壓機的運轉，在重載與空載的切換，達到穩定與確實，降低了不必要的停機時間和維護保養費用。



# NIRVANA

**2003**英格索蘭推出了全球第一台配有HPM永磁式馬達的空壓機(**Nirvana**)。

**Nirvana** 空壓機的特性-

永磁式變頻馬達。

低速運轉時，馬達持續保持高效率。

壓縮空氣的壓力保持恆定。

可無限次啟動及停機。

如果您需要的不僅僅是絕對無油的壓縮空氣，還希望能夠將系統的運轉費用降到最低，**Nirvana** 可以使您如願以償。



## 歷史悠久的無油技術

英格索蘭的德國廠GHH-Rand的螺旋式壓縮機，已經生產並銷售了超過十萬對的無油轉子，並應用於各行各業，尤其是製藥，食品飲料及電子等對於壓縮空氣品質要求極高的行業。



# NIRVANA

## HPM永磁式馬達



### 無限次啟停

永磁式馬達的啟動電流低於滿載電流，允許無限次啟動與停機，不需空車立即停機，無空車的能源浪費，達到最高的節能效果。

### 精密的繞組

無軸承設計避免了軸承需定時潤滑和更換所帶來的麻煩。

永磁式馬達可在高達46°C的工作環境中持續運轉。

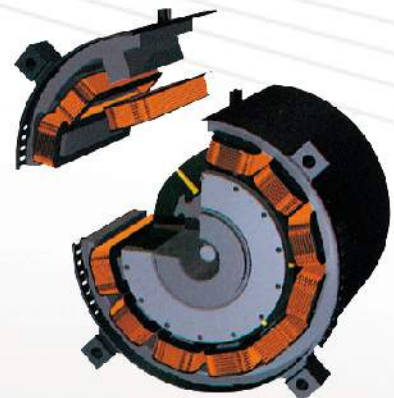
永磁式馬達的繞組直接纏繞在凸型結構上，簡單、可靠。

普通感應式馬達會因轉數低時，效率與服務因素 (Service Factor) 相對降低，馬達溫度也相對提高而容易導致馬達絕緣層破壞和其他故障的產生。

### 絕無能耗浪費

壓力穩定在1 PSIG

在部份負載時HPM永磁式馬達仍保持最高的效率，因此無論用氣需求如何變化，它始終能夠保持最低的能耗。



# 雙段螺旋壓縮轉子



## 堅固耐用的轉子

GHH-RAND所設計及製造的轉子具有獨特的精確度和可靠性。

第二段轉子採用不鏽鋼材質，最大限度地抵抗了腐蝕。

轉子表面均採用Ultracoat超級塗層加強確保轉子的性能和壽命。

## 結構簡單，性能可靠

NIRVANA先進的HPM永磁式馬達減少了運動部件的數量，馬達採用與主機驅動軸直接聯結的方式，使馬達的運轉更為可靠且免維護。

## 超級塗層(Ultracoat)

螺旋轉子表面使用耐用的超級塗層，高超的黏著設計和耐磨的特性，增加螺旋轉子表面及尺寸的精確度，永久保持螺旋主機能高效率的運轉。



# NIRVANA

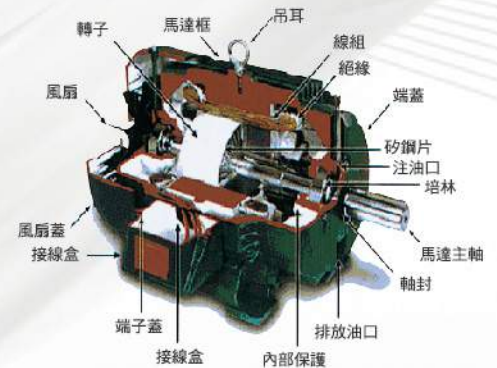
## 永磁式馬達變頻空壓機

- 出口壓力範圍4.5~10.3BarG，並可自行由控制面板設定。  
出口壓力可隨設定值改變而自動調整風量，壓力越低風量越大，最高可提昇15%。
- 永磁式馬達效率97.2%，馬達的效率比較恆定，馬達轉速最低時，效率依然高達94.7%，功率因素恆定。
- 永磁式馬達可以無限次啟動與停機，歸功於最佳的Hybrid Permanent Magnet 設計，啟動電流小於滿載電流。
- 永磁式馬達的供應電源為380V~480V共用。
- 永磁式馬達為無軸承設計並與主齒輪同軸，體積小，為傳統馬達的三分之一。
- 空壓機不需要進氣閥，無進氣閥門設計。



## 傳統馬達配置的空壓機

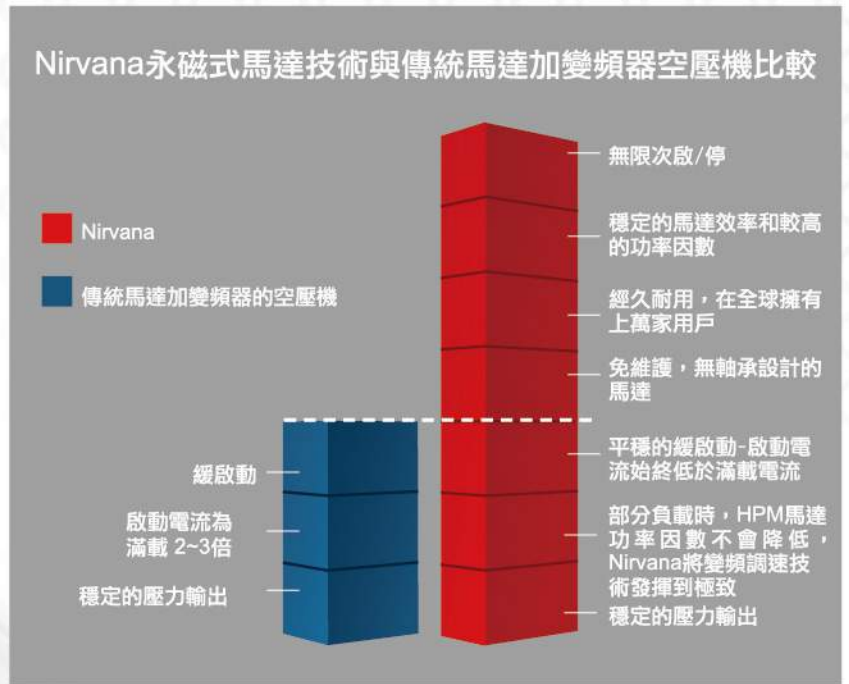
- 不同的出口壓力，不同的機型選擇，同一馬力數有三種壓力範圍的機型選擇，7Barg、8.6Barg、10.3Barg，壓力愈大則風量愈小。
- 馬達效率95.4%，馬達轉速最低時，效率為72.8%，馬達的轉速變低時，效率與功率因素隨之降低。
- 馬達的啟動電流為滿載電流的6倍，加裝變頻器後的啟動電流為滿載電流的2~3倍，馬達啟動與停機次數有限制。



## Nirvana 絕對更出色

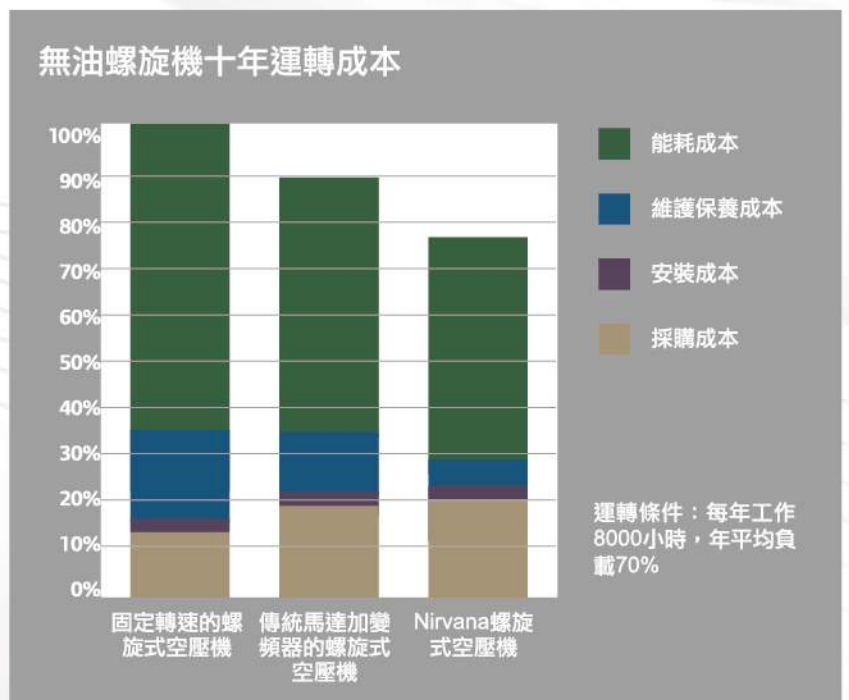
傳統馬達加變頻器的空壓機比固定轉速的空壓機具有排氣壓力穩定、緩啟動以及降低啟動電流為滿載2~3倍。

英格索蘭的Nirvana除了具有上述特點外，還能帶來更多好處，Nirvana是真正的無油調速變頻空壓機，能在整個調節範圍內都保持高效率，並可允許無限次啟/停，且維護保養量低。使用Nirvana可以確保所用的壓縮空氣為高效的百分之百無油壓縮空氣。



## 降低能耗

空壓機能耗成本佔其運轉週期成本的60%以上，Nirvana的低耗能成本和最高的運轉效率歸功於其獨一無二的變頻調速技術。



## SIERRA 無油螺旋式空壓機規格表

機型	L	H	HH	馬力 (Hp)	長 (mm)	寬 (mm)	高 (mm)	重量 (Kg)
	流量(m3/Hr) @ 7 Bar(g)	流量(m3/Hr) @ 8.6 Bar(g)	流量(m3/Hr) @ 10.3 Bar(g)					
50	366	318	-	50	2,248	1,372	1,915	2,318
60	456	396	-	60	2,248	1,372	1,915	2,433
75	570	492	456*	75	2,248	1,372	1,915	2,433
100	720	696	666*	100	2,248	1,372	1,915	2,495
125	996	889	811	125	2,692	1,588	2,370 1,842**	3,200
150	1,176	1,176	960	150	2,692	1,588	2,370 1,842**	3,280
200	1,548	1,452	1,290	200	2,692	1,588	2,370 1,842**	3,500
250	2,040	1,836	1,590	250	3,048	1,930	2,439 2,032**	5,200
300	2,376	2,148	1,998	300	3,048	1,930	2,439 2,032**	5,200
350	2,720	2,551	2,382	350	3,048	1,930	2,439 2,032**	5,200
400	-	-	2,628	400	3,048	1,930	2,439 2,032**	5,400

## NIRVANA變頻無油螺旋式空壓機規格表 (永磁式)

機型	流量(m3/Hr) @ 7 Bar(g)	流量(m3/Hr) @ 8.6 Bar(g)	流量(m3/Hr) @ 10.3 Bar(g)	馬力 (Hp)	長 (mm)	寬 (mm)	高 (mm)	重量 (Kg)
IRN50H-OF	342	306	-	50	2,083	1,118	2,070	1,628
IRN60H-OF	403	374	-	60	2,083	1,118	2,070	1,628
IRN75H-OF	564	510	457	75	2,078	1,321	1,948	2,041
IRN100H-OF	739	680	625	100	2,078	1,321	1,948	2,041
IRN125H-OF	957	858	756	125	2,565	1,885	2,441	3,215
IRN150H-OF	1,149	1,047	943	150	2,565	1,829	2,441	3,215
IRN200H-OF	1,497	1,387	1,278	200	2,565	1,829	2,441	3,215

備註：風量FAD符合CAGI PN2CPTC2及ISO1217版

\*\*此符號之數據為水冷式之尺寸

# 英格索蘭提供最佳的售後服務，遍及全球

## 專業技師

英格索蘭的專業技術人員和工程師均受過原廠專業的空壓機知識與技術的培訓，為您提供迅速、優良的服務。

我們在全球範圍內擁有強大的服務網路，以及受過專業培訓的技術人員和工程師，我們隨時可以為您提供具有創造力的、高效率的服務解決方案，使您的空壓機系統時時刻刻保持最佳狀態。

英格索蘭提供全球化的便捷服務。





# 世界第一大品牌 美國英格索蘭空壓機



中型微油變頻調速空壓機



大型微油變頻調速空壓機

**變頻**

**調速**

**節能**



無油變頻調速空壓機



熱回收吸附式乾燥機

**宣鑫企業有限公司**

<http://www.neo-air.com.tw>

微油變頻、無油變頻式空氣壓縮機  
 節能規劃、熱回收乾燥系統  
 精密過濾器、無耗能自動排水器  
 周邊設備、維修服務、配管規劃、銷售安裝

台中總公司 TEL: (04) 25612699 FAX: (04) 25611699  
 雲林公司 TEL: (05) 6360926-7 FAX: (05) 6360976  
 南部公司 TEL: (07) 6233919 FAX: (07) 6233912  
 廣東營業公司 TEL: (0760) 86333201-2 FAX: (0760) 86333203  
 深圳營業公司 TEL: (0755) 28232117 FAX: (0755) 29552792  
 蘇州營業公司 TEL: (0512) 65589185 FAX: (0512) 65589189  
 寧波營業公司 TEL: (0574) 86871755 FAX: (0574) 86831056

## Process Air Solutions

### 中型空壓機

微油定頻螺旋式空壓機

壓力: 7.8. 10 kg/cm<sup>2</sup>

馬力數: 15HP~50 HP

風量: 1.35 m<sup>3</sup>/min~6.2 m<sup>3</sup>/min



中型螺旋空壓機

微油變頻螺旋式空壓機

(永磁馬達設計)

壓力: 4.5~10.3 kg/cm<sup>2</sup>

馬力數: 7.5~50 HP

風量: 0.74~7.47 m<sup>3</sup>/min



### 大型空壓機

微油定頻螺旋式空壓機

壓力: 7.8. 10 kg/cm<sup>2</sup>

馬力數: 60 HP~450 HP

風量: 6.6 m<sup>3</sup>/min~38.5 m<sup>3</sup>/min

大型螺旋空壓機

雙段壓縮設計

壓力: 7.8. 10. 14 kg/cm<sup>2</sup>

馬力數: 125 HP~450 HP

風量: 13.03 m<sup>3</sup>/min~68 m<sup>3</sup>/min



微油變頻螺旋式空壓機

(永磁馬達設計)

壓力: 4.5~10 kg/cm<sup>2</sup>

馬力數: 60~300 HP

風量: 6.6~46 m<sup>3</sup>/min

無油螺旋空壓機

### 無油式空壓機

無油定頻螺旋式空壓機

壓力: 7.8. 10 kg/cm<sup>2</sup>

馬力數: 50 HP~400 HP

風量: 6.06 m<sup>3</sup>/min~43.6 m<sup>3</sup>/min



離心式空壓機

無油變頻螺旋式空壓機

永磁馬達設計

壓力: 4.5~10.3 kg/cm<sup>2</sup>

馬力數: 50~200 HP

風量: 4.5~25.6 m<sup>3</sup>/min



英格索蘭空氣壓縮系統部門提供的產品、服務及系統解決方案提高了客戶系統的效能和生產力。

我們的創新性產品包含空氣壓縮機、特殊製程空壓機、空氣系統設備、工具、流體泵浦和處理系統以及渦輪機。

[www.neo-air.com.tw](http://www.neo-air.com.tw)



# 宣鑫企業有限公司

台中市神岡區溪洲路381巷31號

**TEL: (04)25612699 • FAX: (04)25611699**

**E - Mail: neoair@ms58.hinet.net**

